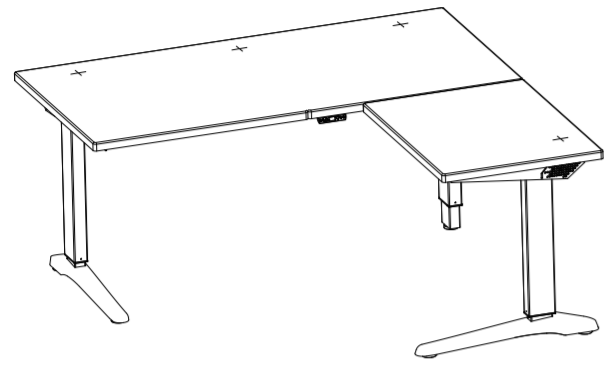




thermaltake

TOUGHDESK 500L RGB BATTLESTATION GAMING DESK



組裝&使用手冊



警告: 未遵守或忽略任何安全要求、組裝說明、使用者操作及相關警示, 可能會帶來嚴重的人身傷害或機械損壞。

重要訊息

在開始安裝和組裝前, 請閱讀完整說明書

- 本文件包含一切相關安全規定, 任何不符合規定的使用行為, 可能會造成人員傷害或機械損壞。
- 使用前請務必詳閱本操作手冊, 手冊提供許多重要資訊, 有關於升降桌的安全、使用、組裝及後續維護; 可避免許多不必要的傷害。
- 請妥善保存本操作手冊, 讓使用者了解相關規定。
- 切勿倚靠或坐及站立或躺在桌子上。
- 未遵守或忽略任何安全要求、組裝說明、使用者操作及相關警示, 可能會帶來嚴重的人身傷害或機械損壞, 請在操作及組裝前, 確實了解相關規定, 本產品並非玩具, 請務必小心謹慎。
- 在安裝之前, 請確認零件是否齊全, 如有任何缺少或故障, 請聯繫賣家或至電當地經銷商。
- 本產品不適合未經監督的幼兒使用。
- 本產品含有小物品, 如果吞嚥可能會導致窒息危險, 讓這些物品遠離兒童。
- 本產品僅供室內使用, 在室外使用本產品可能導致產品故障和人身傷害。
- 該產品可供6歲(受監督)的兒童使用, 在使用本產品之前, 應監督殘疾或缺乏經驗和操作知識的用戶並給予認真指導, 絕不應該倚靠或坐以及站立或躺在桌面上, 禁止兒童與產品進行無人監督的接觸。
- 未經監督的兒童不得進行清潔和用戶維護。

重要訊息: 安裝過程中, 請勿過度鎖緊螺絲。

警告:

請將產品遠離腐蝕性氣體, 水和多塵環境。
不要拆卸所有組件, 否則, 將被視為撤銷保修服務。

使用和責任

此產品適用於室內環境和乾燥工作區域。
桌面高度可調整, 因此可以放置在最合適的高度。任何其他用途均由用戶承擔風險。在任何情況下, 製造商都不接受因不當使用或處理桌面而造成的損壞的保修索賠或責任索賠。

產品規格

馬達	
電壓	輸入電壓 110-240V, 50/60Hz, 4.0A 輸出電壓 32V, 10A
馬達速度	156 RPM (+/-5%)
馬達數量	3
工作周期	工作時間1分鐘/休息9分鐘
扭力	7.2 Nm
安全認證	馬達: UL 508/CE 馬達控制器: UL 508/CE
控制器	6鍵控制(兩組控制上下, 4組記憶)
防撞安全功能	馬達控制盒內建震動感測器(可防止桌面在操作上下移動時, 發生碰撞可以安全停止)

產品規格

桌子架構	
尺寸	主桌:160cm(長)x 80cm(寬) 側桌:80cm(長)x 60cm(寬) 主桌:62.99"(長)x 31.49"(寬) 側桌:31.49"(長)x 23.62"(寬)
升降高度	70cm~110cm 27.5"~43.3"
桌腳尺寸	長腳:67.2cm(長)x 10cm(寬)x 5cm(高) 26.46"(長)x 3.94"(寬)x 1.97"(高) 短腳:63.4cm(長)x 10cm(寬)x 5cm(高) 24.96"(長)x 3.94"(寬)x 1.97"(高)

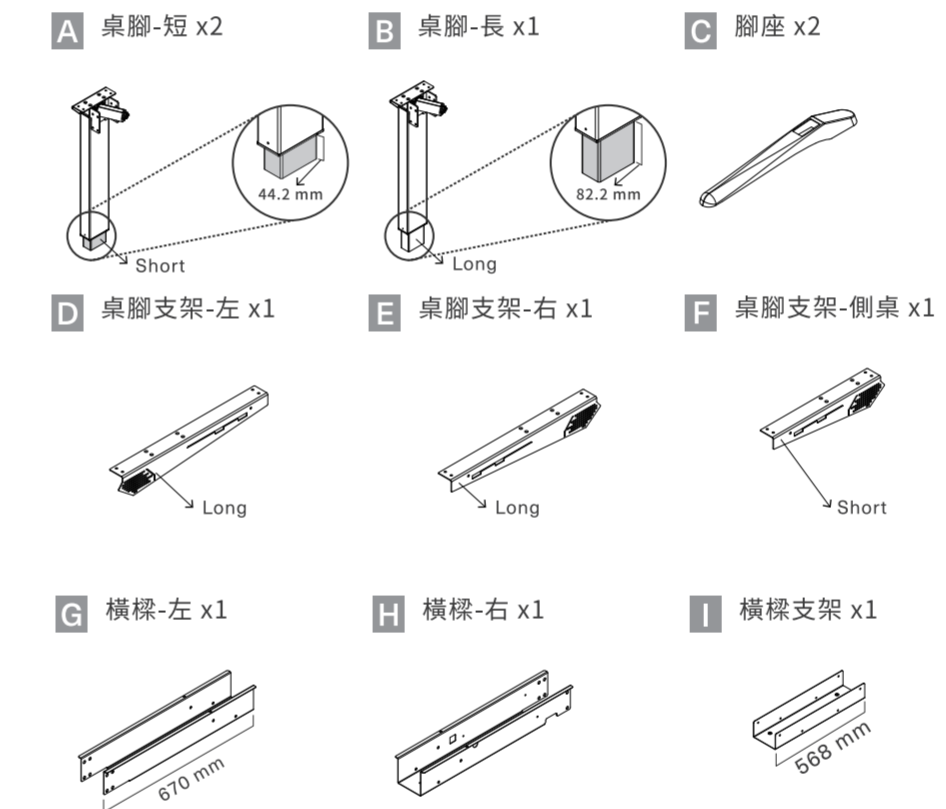
產品規格

桌子架構	
最大限重	150 kg/330 lb
材質	鐵架構
理線槽	Yes
桌板	
尺寸	主桌:160cm(長)x 80cm(寬) 側桌:80cm(長)x 60cm(寬) 主桌:62.99"(長)x 31.49"(寬) 側桌:31.49"(長)x 23.62"(寬)
桌板厚度	3.0cm/ 1.18"
桌面尺寸支持主機大小	高直立式機殼(尺寸:27.2" x 13.5" x 25.4") (69 x 34.2 x 64.5cm)
材質	高密度防刮密度板 MDF P2
防刮材質	桌面防刮
桌腳材質	金屬

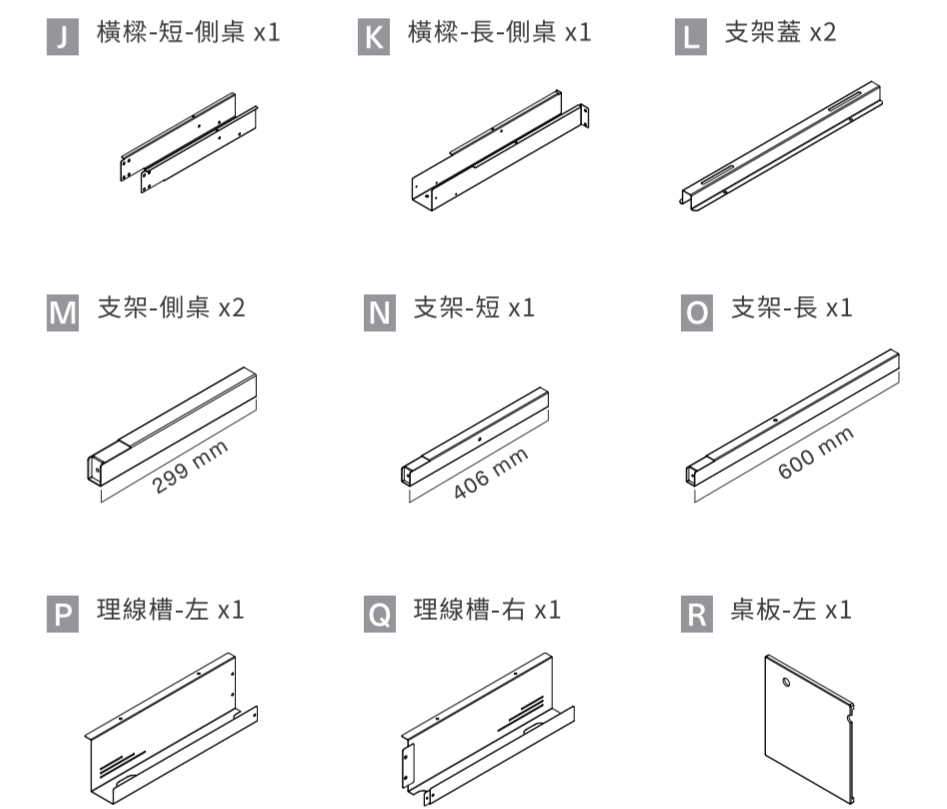
產品規格

其他	
桌板顏色	黑色
骨架顏色	黑色
滑鼠墊	RGB mouse pad 160cm(長)x 80cm(寬)x 4mm(厚度) 62.99"(長)x 31.49"(寬)x 0.157"(厚度) 側桌滑鼠墊 80cm(長)x 60cm(寬)x 4mm(厚度) 31.49"(長)x 23.62"(寬)x 0.157"(厚度)
運輸尺寸&重量	93.5(長)x 93.5(寬)x 41(高)CM 36.81"(長)x 36.81"(寬)x 16.14"(高) 淨重:91.8kg/202.38lb 毛重:76.9kg/169.53lb
保固	2年(桌板, 馬達, 鐵架, 控制盒)

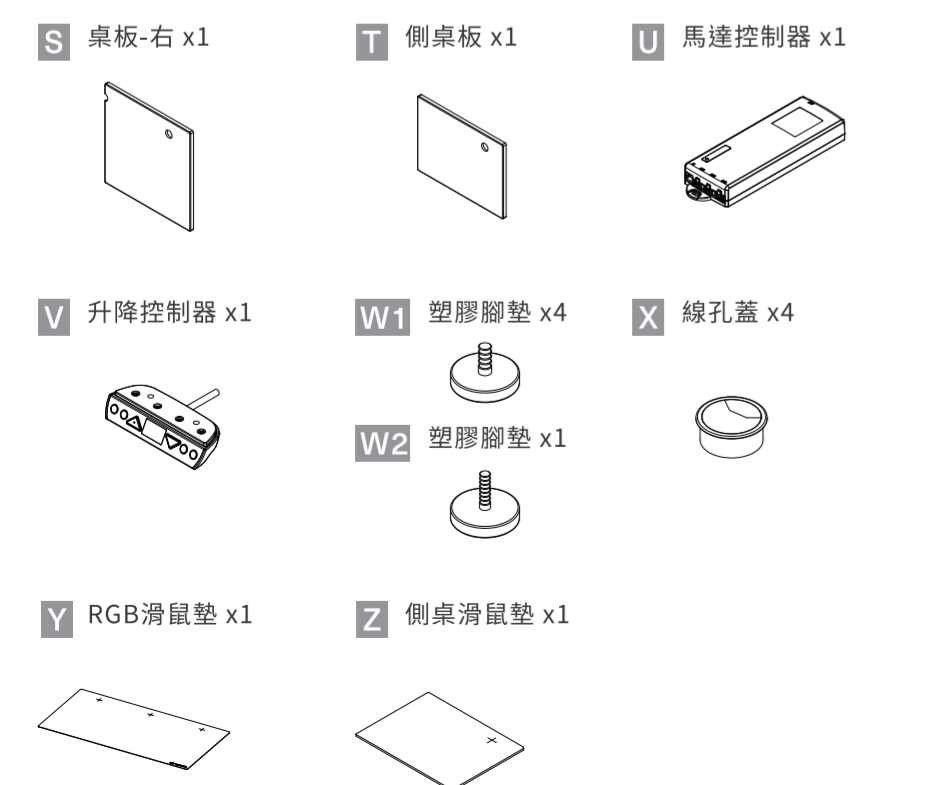
零件清單



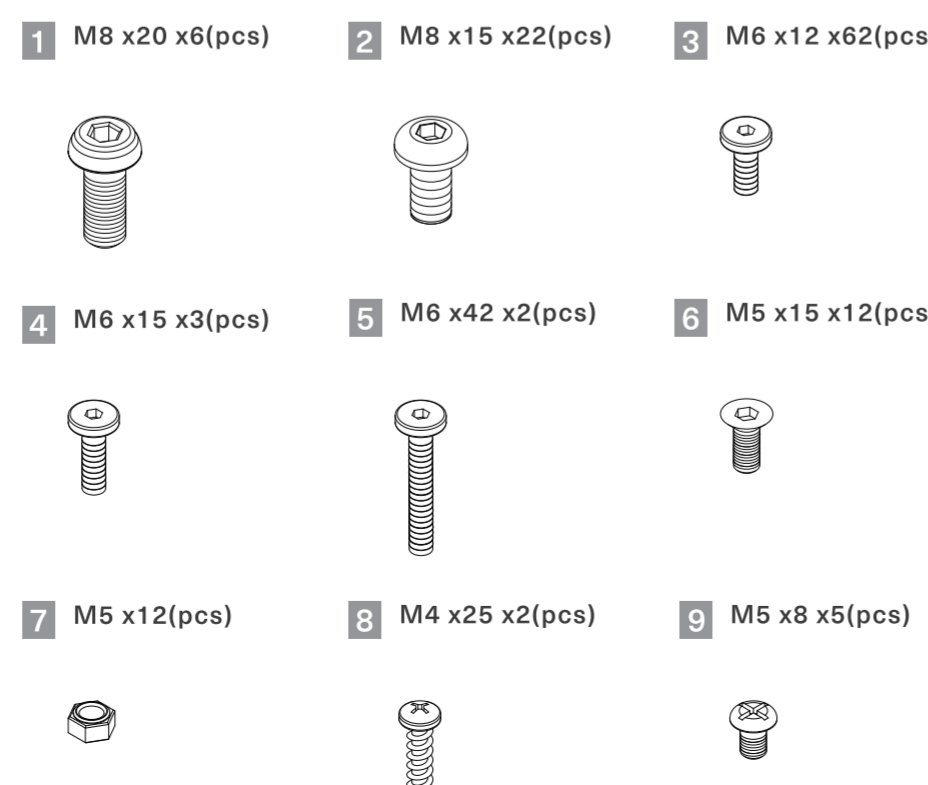
零件清單



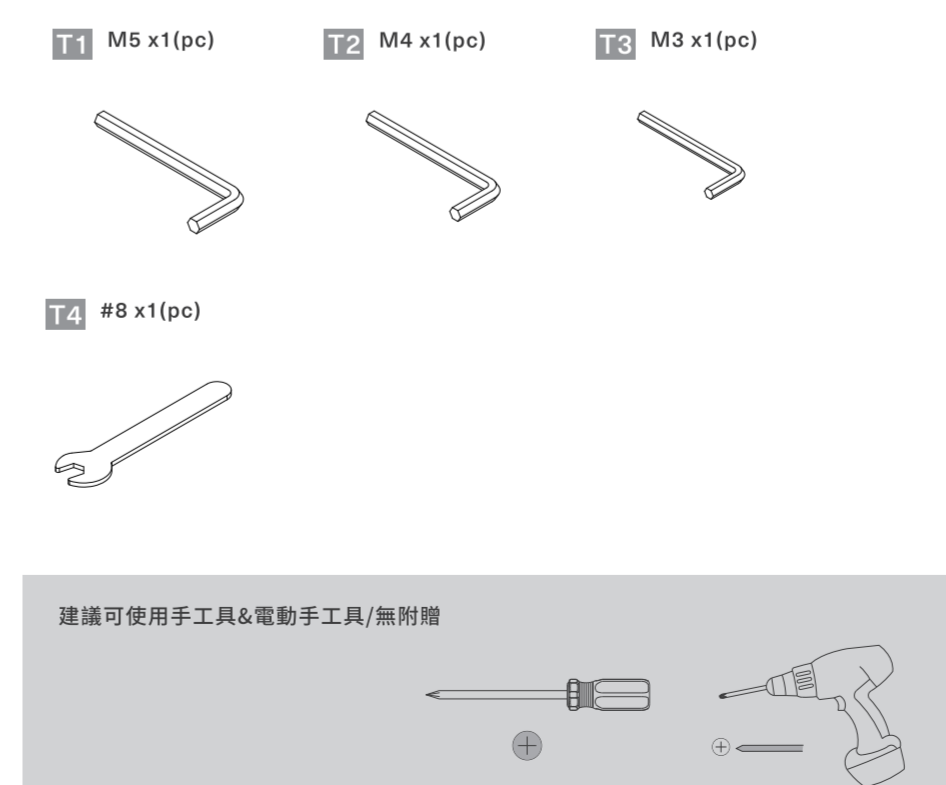
零件清單



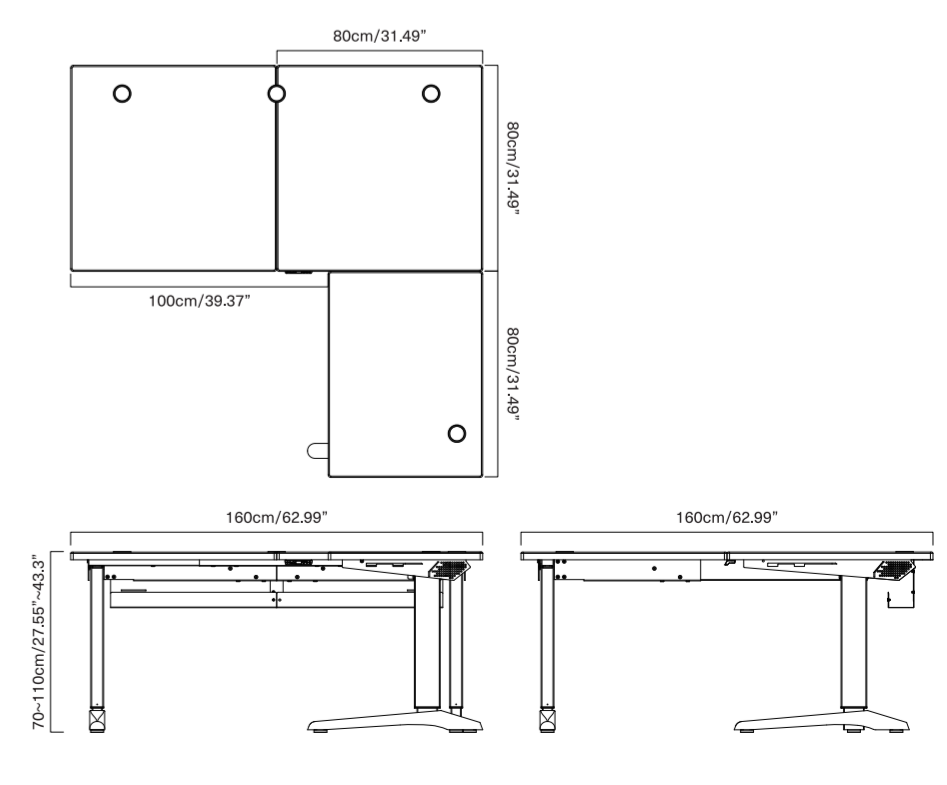
螺絲



工具

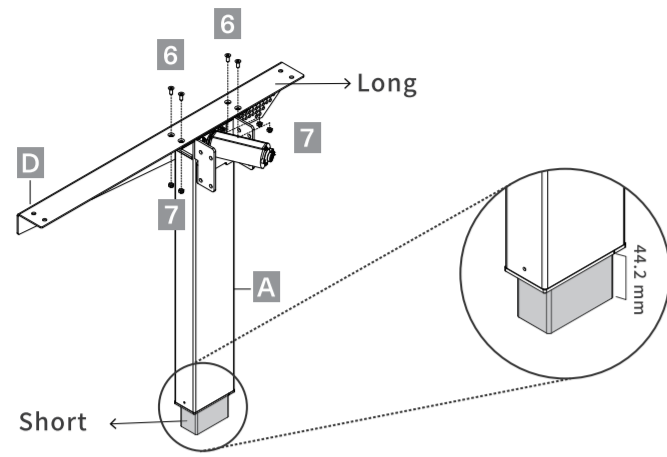


尺寸圖



1 組裝左側桌腳

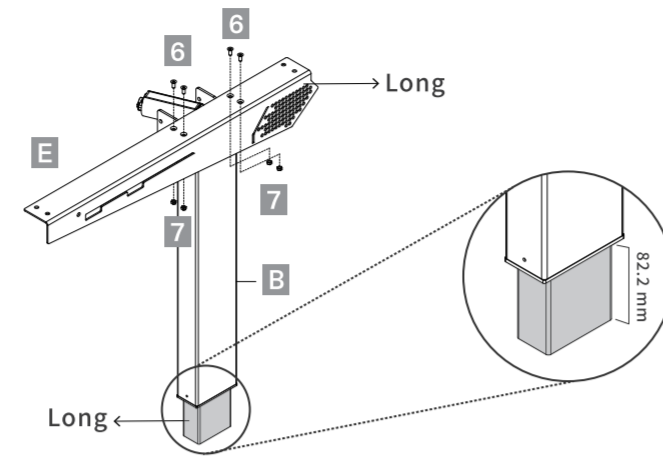
- 6 x4 A x1
- 7 x4 D x1



依照圖示，組裝桌腳。

2 組裝右側桌腳

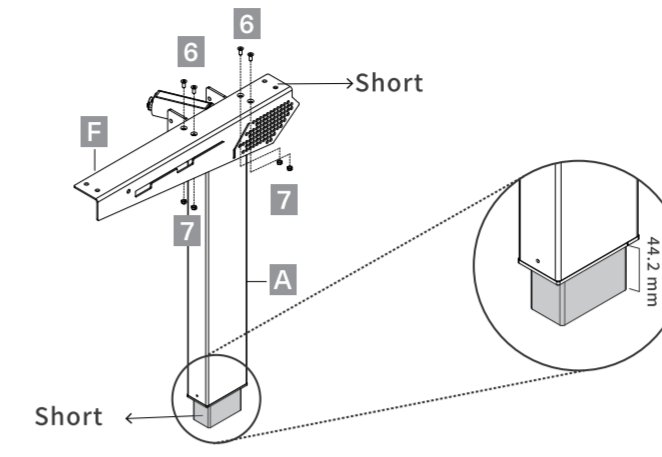
- 6 x4 B x1
- 7 x4 E x1



依照圖示，組裝桌腳。

3 組裝側桌腳

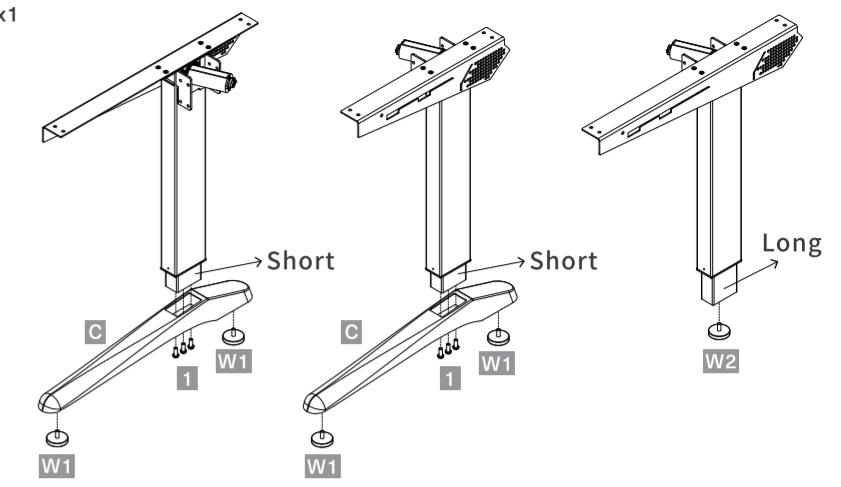
- 6 x4 A x1
- 7 x4 F x1



依照圖示，組裝側桌腳。

4 組裝腳座

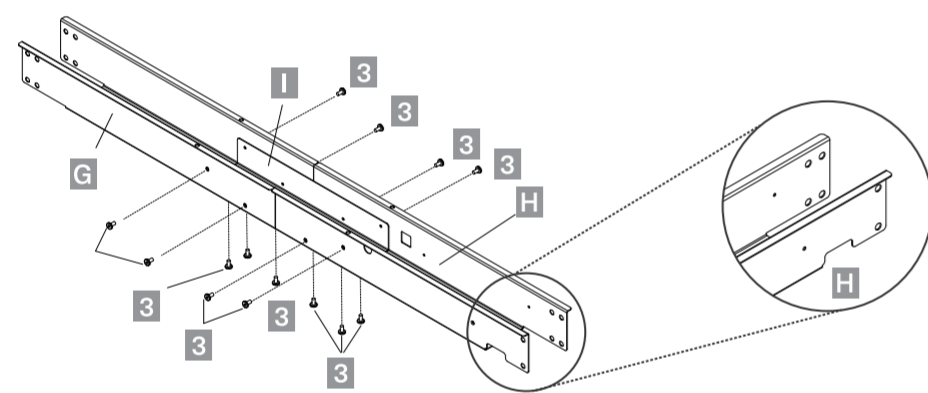
- W1 x4
- W2 x1
- C x2
- 1 x6



依照圖示，組裝腳座與腳墊。

5 組裝橫樑

- 3 x14
- G x1
- H x1
- I x1

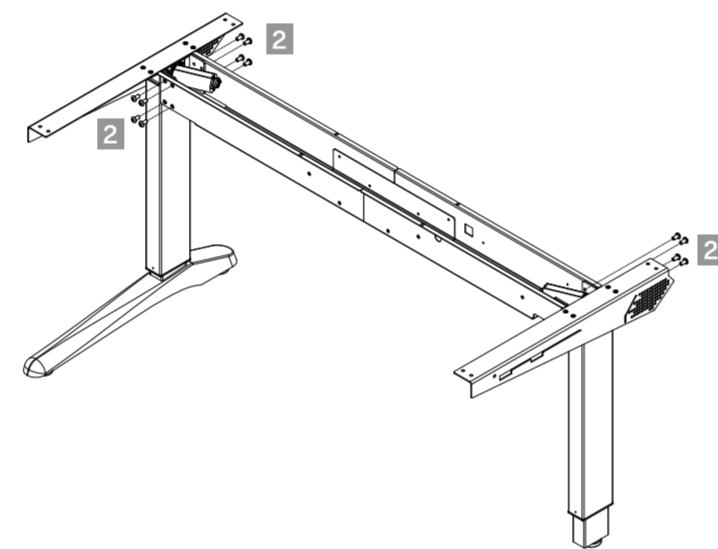


依照圖示組裝橫樑。

Note: 請將全部螺絲約略固定後，再全部鎖緊。

6 組裝橫樑與桌腳

- 2 x12

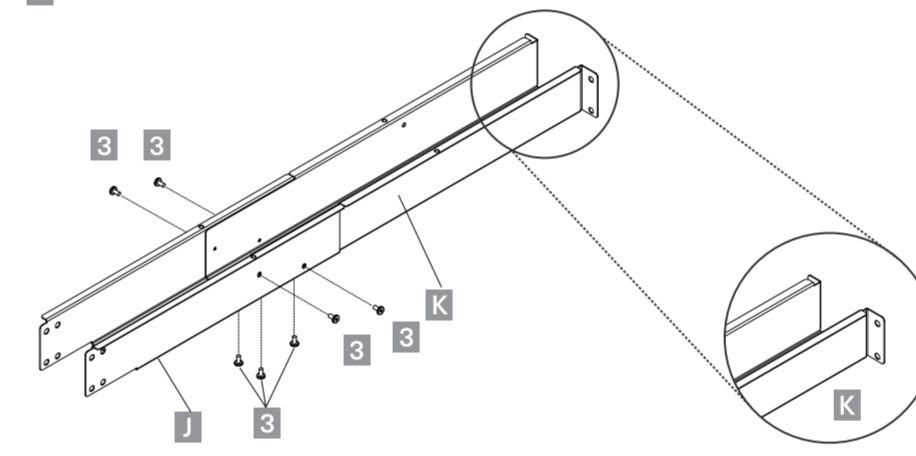
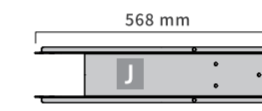


依照圖示組裝橫樑與桌腳。

Note: 請將全部螺絲約略固定後，再全部鎖緊。

7 組裝側桌橫樑

- 3 x7
- K x1
- J x1

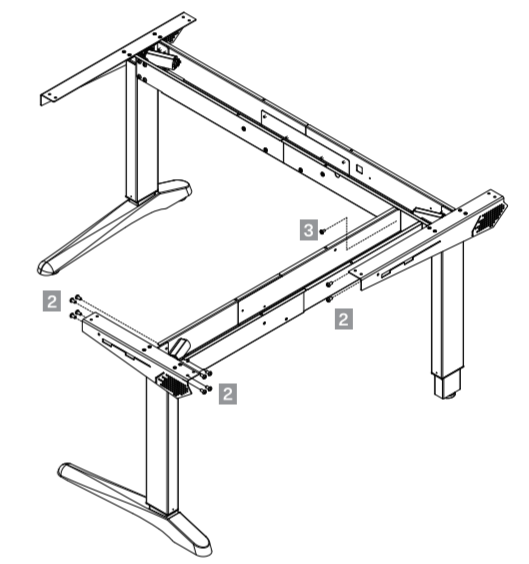


依照圖示組裝側桌橫樑。

Note: 請將全部螺絲約略固定後，再全部鎖緊。

8 組裝側桌橫樑與側桌腳

- 2 x10
- 3 x1

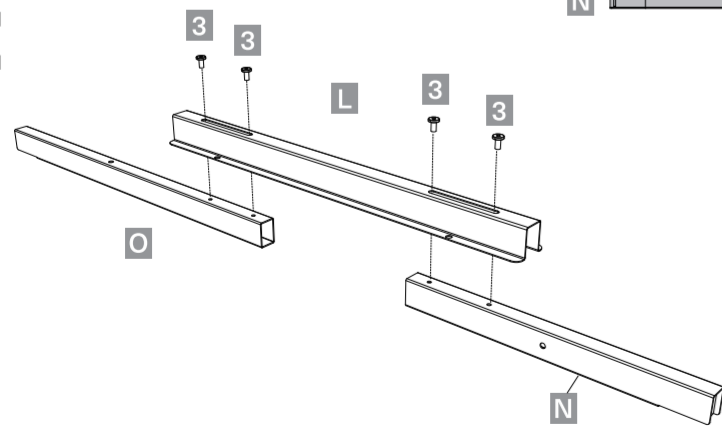
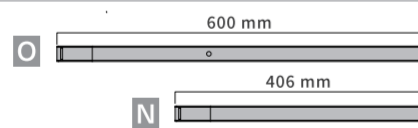


依照圖示組裝側桌橫樑與側桌腳。

Note: 請將全部螺絲約略固定後，再全部鎖緊。

9 組裝支架

- 3 x4
- O x1
- N x1
- L x1

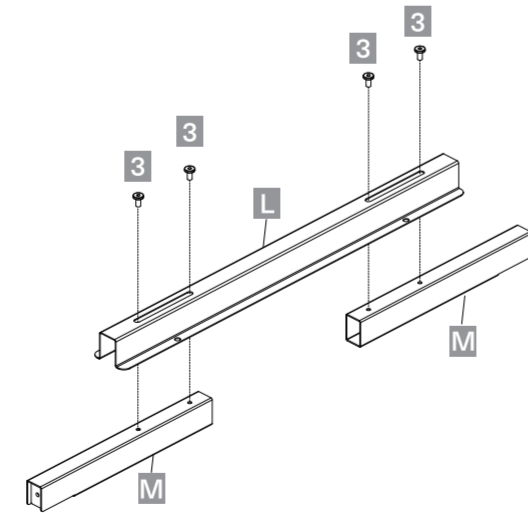
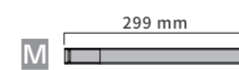


此螺絲需在橫樑內鎖定；依照圖示，組裝支架。

Note: 請將全部螺絲約略固定後，再全部鎖緊。

10 組裝側桌支架

- 3 x4
- M x2
- L x1

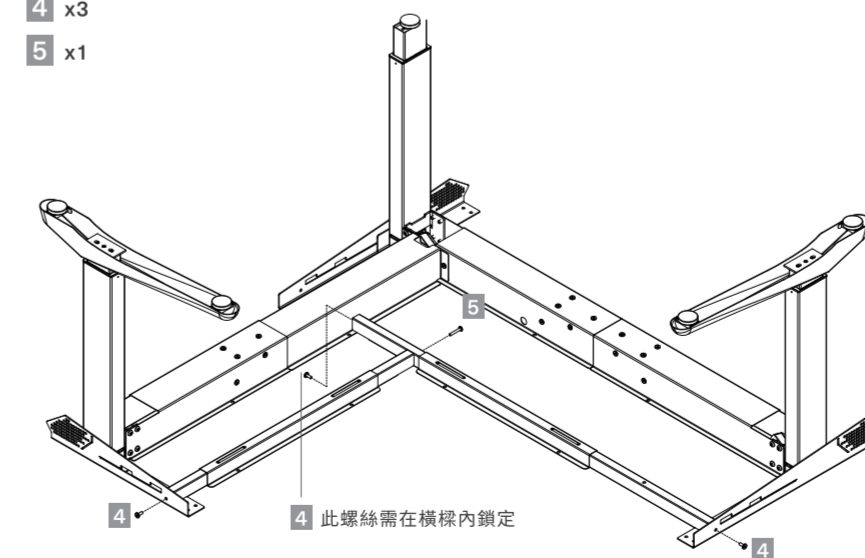


依照圖示，組裝側桌支架。

Note: 請將全部螺絲約略固定後，再全部鎖緊。

11 組裝支架至本體

- 4 x3
- 5 x1

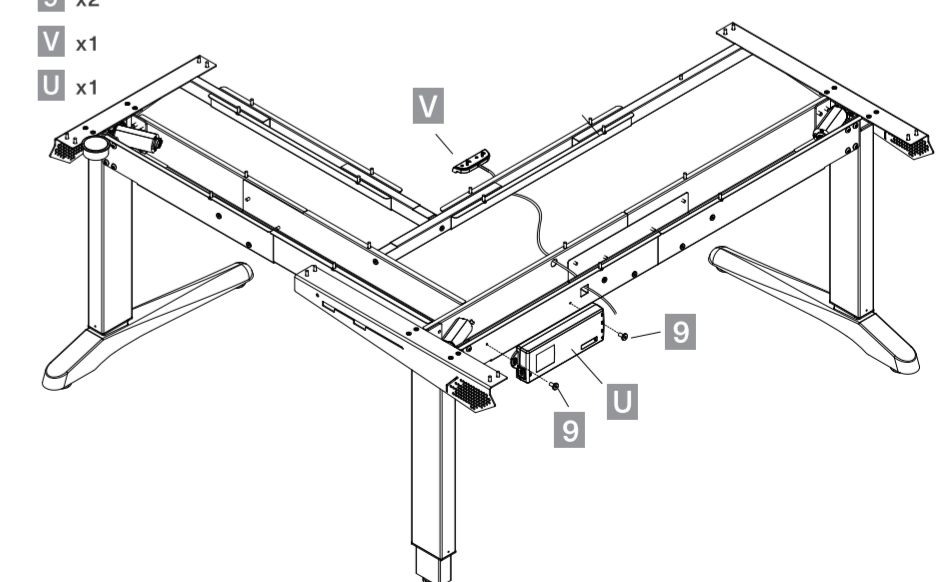


依照圖示，組裝支架至本體。

Note: 請將全部螺絲約略固定後，再全部鎖緊。

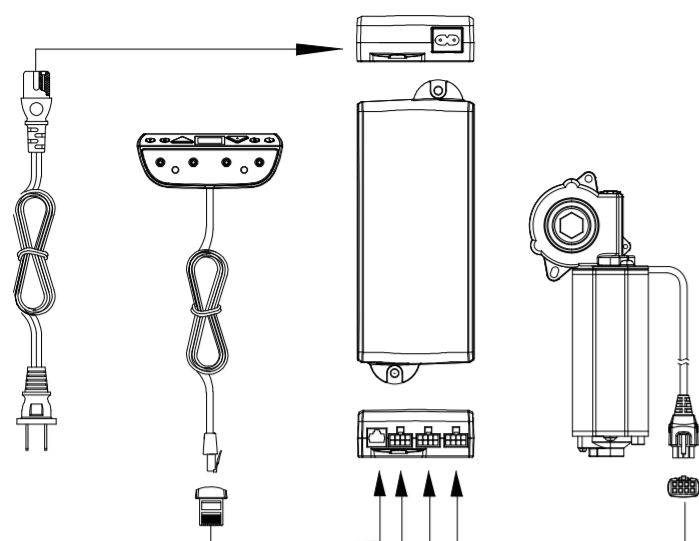
12 組裝馬達控制盒與升降控制器

- 9 x2
- V x1
- U x1



依照圖示組裝馬達控制盒。

13 馬達升降控制器組

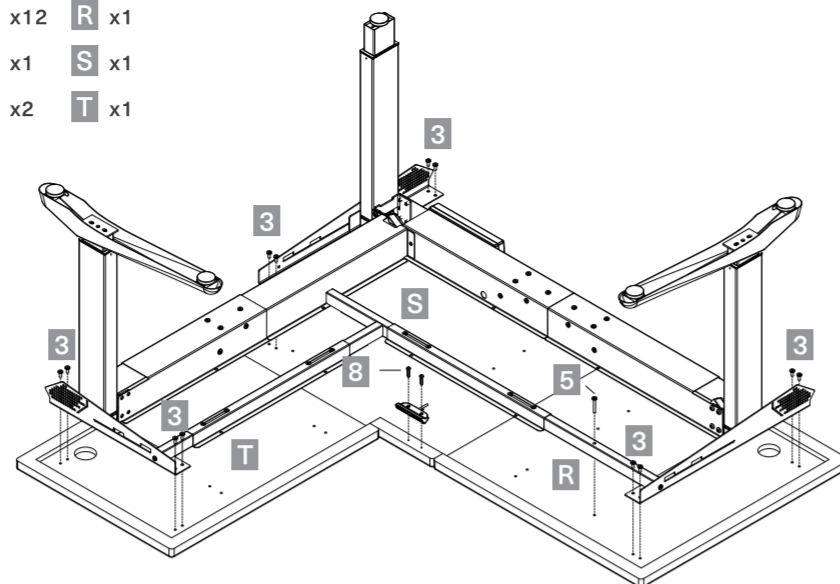


依照圖示，組裝馬達升降控制組。

NOTE:完成此步驟後，可預先參考步驟20安裝控制器，測試升降功能，是否安裝正確。

14 組裝升降控制器並將桌腳鎖入桌板

3 x12 R x1
5 x1 S x1
8 x2 T x1

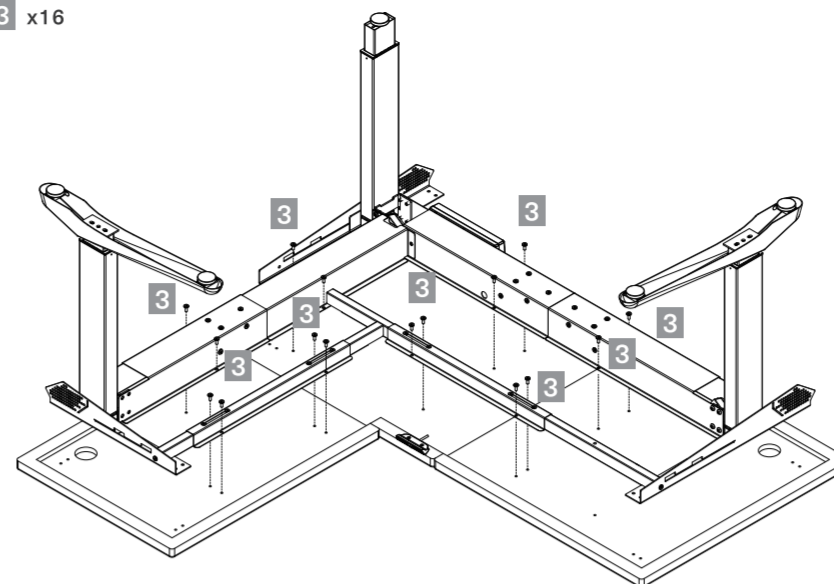


依照圖示，組裝桌板與骨架，鎖固升降控制器。

Note: 請將全部螺絲約略固定後，再全部鎖緊。

15 組裝橫樑與桌版

3 x16

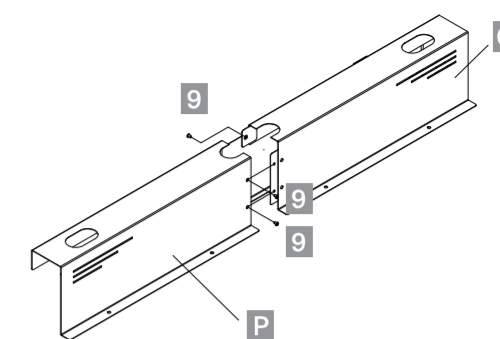


依照圖示，將橫樑鎖入桌板。

Note: 請將全部螺絲約略固定後，再全部鎖緊。

16 組裝理線槽

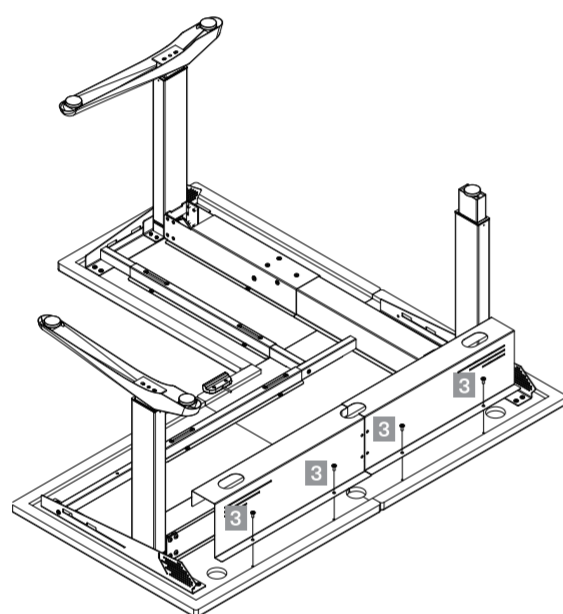
9 x3
P x1
Q x1



依照圖示，組裝理線槽。

17 將理線槽鎖入桌板

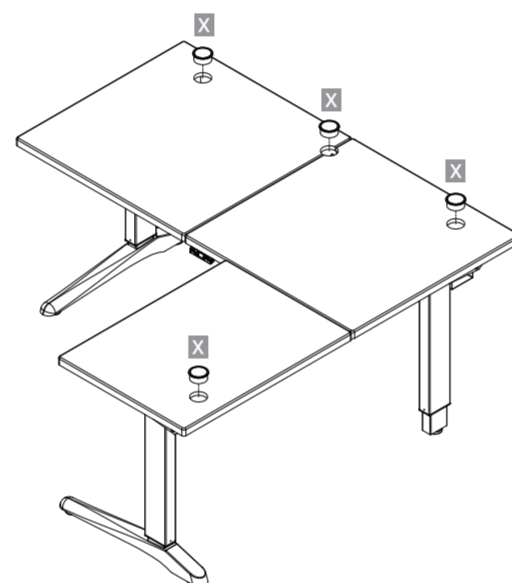
3 x4



依照圖示，將理線槽鎖入桌板。

18 放置線孔蓋

X x4

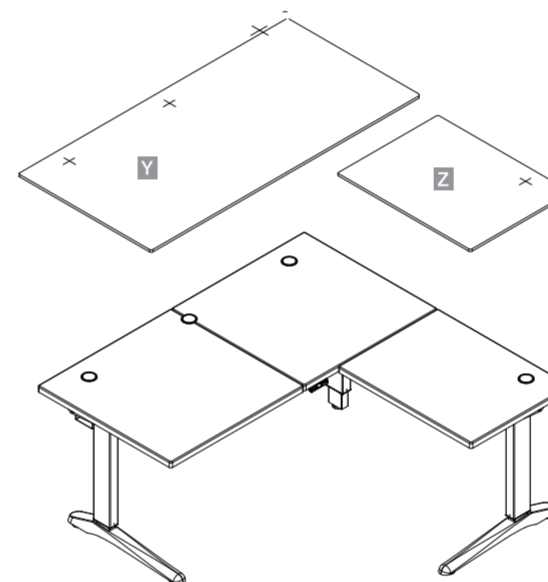


依照圖示，放置線孔蓋。

19 放置滑鼠墊

Y x1

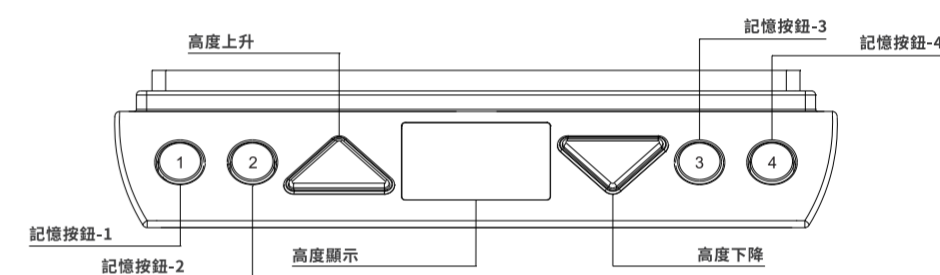
Z x1



依照圖示，放置RGB鼠墊。

NOTE:RGB鼠墊詳細說明介紹請參考RGB鼠墊說明書。

20 升降控制器使用說明



重要提示：初次使用前請先完成“重置”功能。使用重置功能時，請確保桌子升降的路徑沒有障礙物，桌子四周沒有牆壁，確認電線的最大長度。

面板控制

- 1.調整高度上升。
- 2.調整高度下降。
- 3.將高度調整至儲存高度，可設定4種高度。
- 4.顯示器10秒後，自動關閉顯示。

重置

- 1.同步按下 ▲+▼ 三秒，桌面高度會降至最低，完成重置後，控制器會發生蜂鳴聲，即可釋放按鈕。
- 2.進行重置時，顯示器會在行程最後100mm時，顯示”E00”，完成重置後顯示器會在重新顯示目前高度。
- 3.在重置過程中，如誤觸或釋放按鈕，顯示器會顯示”E00”，使用者需再一次完成重置，才能恢復正常操作。
- 4.第一次使用時，需要完成重置。

起始高度修改

- 1.預設起始高度 70cm。
- 2.如需調整起始高度，請把桌面調整至最低位置，在最低位置再按住 ▼ 五秒以上，顯示器開始閃爍10秒。
- 3.在10秒內使用 ▲▼ 挑整數字，10秒後，螢幕停止閃爍，並儲存當前數字。

記憶桌面高度

- 1.控制器可設定四組不同高度的記憶。
- 2.調整桌面高度至要設定的高度。
- 3.同時按下任 1/2/3/4 跟 ▲ 或 ▼ 兩秒鐘，進行儲存目前高度，螢幕會顯示 P1/P2/P3/P4。
- 4.調整至記憶高度時，長按 1/2/3/4 即可到達儲存高度。
- 5.儲存的高度，無法被清除，只能覆蓋。

設置新上限

1. 操作系統並停在新上限的首選高度。
2. 同時按 ▲+▼ 並在3秒內釋放 ▼。(在進入重置功能之前)
3. 不放開 ▲ 並連續按 ▼ 按鈕3次。
4. 完成一次嗶嗶聲!

設定新下限

1. 操作系統並停在新下限的高度。
2. 同時按 ▲+▼ ,然後在3秒內釋放▲。(在進入重置功能之前)
3. 不放開 ▼ 並連續按 ▲ 按鈕3次。
4. 完成一次嗶嗶聲!

清除新上限

1. 已設定新上限,將桌子升高至最高位置。
2. 同時按 ▲+▼ ,並在3秒內釋放▼。(在進入重置功能之前)
3. 不放開 ▲ 並連續按 ▼ 按鈕3次。
4. 一聲嘟嘟聲 - 取消完成!

清除新下限

1. 已設定新下限,將桌子降低至最低位置。
2. 同時按住 ▲+▼ 然後在3秒內釋放▲。(在進入重置功能之前)
3. 不放開 ▼ 並連續按 ▲ 按鈕3次。
4. 一聲嘟嘟聲 - 取消完成!

重置功能限制

1. 使用重置功能,注意桌面將完全降低至70cm。
2. 使用重置功能,桌面將會超過新下限的高度。(如果有設置新下限)
3. 重置後,在重置高度和新下限之間的行程內,只允許桌面向上移動直到高度超過新下限。(無法向下移動)
4. 重置後,當高度超過新下限時,會發出一聲蜂鳴聲作為提醒。

21 故障排除

1. 當桌子的升降功能出現不正常狀況,需要重置時,請拔下電源20秒鐘,重新插入電源,然後依照重置步驟進行操作。
2. 當長時間不作動,不均勻作動,斷電,過載,過熱等狀況發生,可重置恢復正常功能。

22 升降控制器錯誤代碼

說明	E00	E01
功能	重置不完整	超載保護
錯誤狀況	重置不完整 EX. 重置過程中, 釋放任何按鈕	連續使用超過5分鐘, 超載保護啟動
緊告聲響	None	E01閃爍5秒 長嗶3聲
解決方式	同時按住向上和向下 按鈕,直到從控制箱 (TC)聽到1聲蜂鳴聲。	停止作動3分鐘以上, 讓馬達冷卻。
有關最新的使者者安裝指南,請訪問 www.thermaltake.com		

22 升降控制器錯誤代碼

說明	E04	E11
功能	碰撞保護 (需特殊軟體)	馬達過載
錯誤狀況	升降過程中遭受碰撞 1. 運行期間碰撞檢測 2. 馬達控制器未固定牢靠	1. 附重超載 2. 內部傳動卡住
緊告聲響	E04閃爍5秒 無嗶嗶聲	E11閃爍5秒 長嗶5聲
解決方式	移除障礙物。桌子在停止倒車後可以再次操作。桌面反轉30毫米。 移除障礙物或固定好馬達控制器。 桌子在停止倒車後可以再次操作。	1. 檢查桌面上的負重是否過載,若是,請減輕重量。 2. 若減輕重量後仍無法順利運作,請重置桌子。
有關最新的使者者安裝指南,請訪問 www.thermaltake.com		

22 升降控制器錯誤代碼

說明	E12	E13
功能	馬達過載	馬達過載
錯誤狀況	1. 附重超載 2. 內部傳動卡住	1. 附重超載 2. 內部傳動卡住
緊告聲響	E11閃爍5秒 長嗶5聲	E11閃爍5秒 長嗶5聲
解決方式	1. 檢查桌面上的負重是否過載,若是,請減輕重量。 2. 若減輕重量後仍無法順利運作,請重置桌子。	1. 檢查桌面上的負重是否過載,若是,請減輕重量。 2. 若減輕重量後仍無法順利運作,請重置桌子。
有關最新的使者者安裝指南,請訪問 www.thermaltake.com		

22 升降控制器錯誤代碼

說明	E21	E31
功能	馬達無訊號	馬達過載
錯誤狀況	無法操作	無法操作
緊告聲響	E21閃爍5秒 長嗶1聲	E31閃爍5秒 長嗶4聲
解決方式	檢查電纜狀態是否有任何損壞,在操作前復位。	請檢查所有插頭。 建議重新插入所有插頭。
有關最新的使者者安裝指南,請訪問 www.thermaltake.com		

