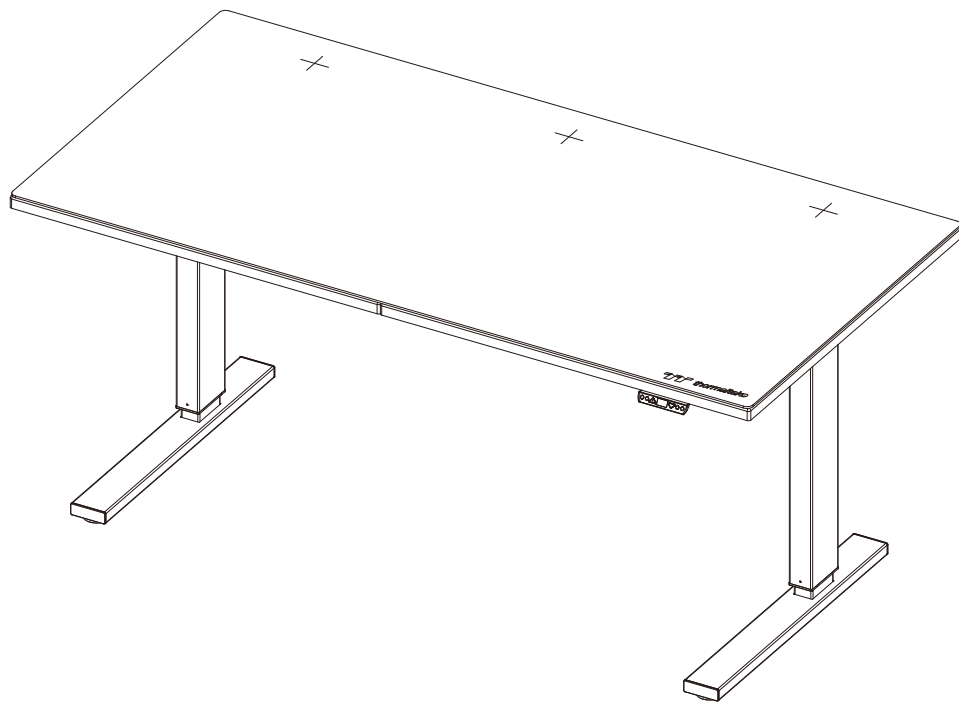




thermaltake

TOUGHDESK 350 RGB SMART GAMING DESK



Assembly & User Manual

組裝&使用手冊

組裝&使用說明

**WARNING:**

FAILURE TO COMPLY WITH OR OBSERVE ALL ASSEMBLY, SAFETY AND OPERATION INSTRUCTIONS AND WARNINGS REGARDING THE USE OF THIS PRODUCT MAY RESULT IN SERIOUS BODILY INJURY.

IMPORTANT INFORMATION

Please read this manual carefully

- This document contains all relevant safety regulations. Any non-conforming use may result in personal injury or mechanical damage.
- Please read this operation manual carefully before use. The manual provides a lot of important information about the safety, use, assembly and subsequent maintenance of the lifting table; it can avoid many unnecessary injuries.
- If this desk is sold, please provide this manual to the buyer.
- Do not sit or stand on the desk. Do not crawl or lie under the desk.
- Failure to comply with or ignore any safety requirements, assembly instructions, user operations and related warnings may result in serious personal injury or mechanical damage. Please operate and Before assembly, I really understand the relevant regulations. This product is not a toy. Please be careful.
- Ensure that you have received all parts according to the component checklist prior to installation. If any parts are missing or faulty, telephone your local distributor for a replacement.
- If the supply cord is damaged, it must be replaced by the manufacturer and its service agent in order to avoid a hazard.
- This product is not intended for use by young children without supervision.
- This product contains small items that could be a choking hazard if swallowed. Keep these items away from children.
- This product is intended for indoor use only. Using this product outdoors could lead to product failure and personal injury.
- This product can be used by children from 8 years old (supervised) to Adult. Users with disabilities or lack of experience and operating knowledge should be supervised and given careful instruction prior to using this product. The desktop should never be sat on and children should be prohibited from having unsupervised contact with the product.
- Cleaning and user maintenance shall not be made by children without supervision.

Do not over tighten screws during installation.

CAUTION :

- Please place the product away from corrosive gas, water and dusty environment.
- Alteration or modding of any factory components outlined in the checklist will automatically void your warranty.

USE & LIABILITY

- This product is intended for indoor use only. Using this product outdoors could lead to product failure and personal injury.
- The height adjustable desk is designed for indoor use and dry work areas only. The desk height is adjustable so that it can be positioned at the most suitable height. Any other use is at user's risk. Under no circumstances does the manufacturer accept warranty claims or liability claims for damages caused from improper use or handling of the desk.



警告：
未遵守或忽略任何安全要求、組裝說明、使用者操作及相關警示，可能會帶來嚴重的人身傷害或機械損壞。

重要訊息

在開始安裝和組裝前，請閱讀完整說明書

- 本文件包含一切相關安全規定，任何不符合規定的使用行為，可能會造成人員傷害或機械損壞。
- 使用前請務必詳閱本操作手冊，手冊提供許多重要資訊，有關於升降桌的安全、使用、組裝及後續維護；可避免許多不必要的傷害。
- 請妥善保存本操作手冊，讓使用者了解相關規定。
- 切勿坐或站在桌子上。
- 未遵守或忽略任何安全要求、組裝說明、使用者操作及相關警示，可能會帶來嚴重的人身傷害或機械損壞，請在操作及組裝前，確實了解相關規定，本產品並非玩具，請務必小心謹慎。
- 在安裝之前，請確認零件是否齊全，如有任何缺少或故障，請至電當地經銷商。
- 如果變壓器，電源線，馬達，控制盒損壞，請致電當地經銷商，以避免危險。
- 本產品不適合未經監督的幼兒使用。
- 本產品含有小物品，如果吞嚥可能會導致窒息危險，讓這些物品遠離兒童。
- 本產品僅供室內使用，在室外使用本產品可能導致產品故障和人身傷害。
- 該產品可供8歲（受監督）的兒童使用，在使用本產品之前，應監督殘疾或缺乏經驗和操作知識的用戶並給予認真指導，絕不應該坐在桌面上，禁止兒童與產品進行無人監督的接觸。
- 未經監督的兒童不得進行清潔和用戶維護。

重要訊息： 安裝過程中，請勿過度鎖緊螺釘。

警告：

- 請將產品遠離腐蝕性氣體，水和多塵環境。
- 不要拆卸所有組件，否則，將被視為撤銷保修服務。

使用和責任

- 此產品適用於室內環境和乾燥工作區域。
- 桌面高度可調整，因此可以放置在最合適的高度。任何其他用途均由用戶承擔風險。在任何情況下，製造商都不接受因不當使用或處理桌面而造成的損壞的保修索賠或責任索賠。



警告：

未遵守或忽略任何安全要求、组装说明、使用者说明及相关警告，可能会造成严重的人身伤害或机械损坏。

重要信息

在开始安装和组装前，请阅读完整说明书

- 本说明书包含一切相关安全规定，任何不符合规定的使用行为，可能会造成人员伤害或机械损坏。
- 使用前请务必详阅本操作说明，说明书提供许多重要信息，有关于升降桌的安全、使用、组装及后续维护；可避免许多不必要的伤害。
- 请妥善保存本使用说明，让使用者了解相关规定。
- 禁止依靠或坐及站立或躺在桌子上。
- 未遵守或忽略任何安全要求、组装说明、使用者说明及相关警示，可能会带来严重的人身伤害或机械损坏，请在操作及组装前，确实了解相关规定，本产品并非玩具，请务必小心谨慎。
- 在安装前，请确认零件是否齐全，如有任何缺少或故障，请联系卖家，或致电当地经销商。
- 如果变压器，电源线，马达，控制盒损坏，请联系卖家，或致电当地经销商，以避免危险。
- 本产品不适合未经监督的幼儿使用。
- 本产品含有小物品，如果吞咽可能会导致窒息危险，请让这些物品远离儿童。
- 本产品仅供室内环境使用，在室外使用本产品可能导致产品故障和人身伤害。
- 该产品可供8岁（受监督）的儿童使用，在使用本产品之前，应监督残疾或缺乏经验和操作知识的用户，并给予认真指导，绝不可依靠或坐以及站立或躺在桌面上，禁止儿童与产品进行无人监督的接触。
- 未经监督的儿童不可进行清洁和用户维护操作。

重要信息： 安装过程中，请勿过度锁紧螺丝。

警告：

- 请将产品远离腐蚀性气体，水和多尘环境。
- 不要拆卸所有原装电子和机械零件，否则，将视为放弃保修服务。

使用和责任

- 本产品适用于室内环境和干燥的工作区域。
- 桌面的高度可调整，因此可以调整在最合适的高度。任何其他用途均由用户承担风险。在任何情况下，制造商都不接受因不当使用或处理桌面而造成的损坏的保修索赔或责任索赔。

SPECIFICATION

Motor

Voltage	Input 110-240V, 50/60Hz, 1.5A Output 32V, 10A
Speed	156 RPM (+/- 5%)
Motor	2
Duty Cycle	10%. Max 2 mins on/ 18 mins off.
Torque	7.2 Nm
Safety certifications	Motor: CE / UL / TUV Power cord:CE
Controller	Standard 2-Button and Memory 4-Button

Frame

Size	160cm(L) x 80cm(W) 62.99"(L) x 31.49"(W)
Height range	70cm~110cm 27.5"~43.3"
Foot size	68 cm(L) x 6 cm(W) x 7.5 cm(H) 26.7"(L) x 2.3"(W) x 2.9"(H)
Max Load	150 kg/330 lb
Material	Steel-constructed frame for max stability
Cable management	Yes

Desktop

Size	160cm(L) x 80cm(W) 62.99"(L) x 31.49"(W)
Desktop thickness	2.5cm/ 0.98"
Max desktop support	Up to super tower chassis (27.2" x 13.5" x 25.4") (69 x 34.2 x 64.5cm)
Material	MDF desktop - premium material with anti-scratch / high-pressure Laminate P2
Scratch coating	Yes
Table feet material	Iron

WIFI Dongle

Controller	WIFI Control Box
Input voltage	5V
Interface	USB 2.0 Connectors(9pin)
System Compatibility	Windows 7 / 8 / 8.1 / 10 / 11

Others

Top finish	Black
Frame color	Black
Mouse Pad	160cm(L)x 80cm(W)x 0.4cm(H) 62.99"(L)x 31.49"(W)x 0.4cm"(H)
Shipping dimensions	88(L)x88(W)28.5x(W)CM / 34.7" x 34.7" x 11.2" Net weight: 57.8 kg / 127.43 lb Gross weight: 63.4 kg / 137.77 lb
Warranty	2 year warranty(desktop, motor, frame, controller)

產品規格

馬達

電壓	輸入電壓 110-240V, 50/60Hz, 1.5A 輸出電壓 32V, 10A
馬達速度	156 RPM (+/-5%)
馬達數量	2
工作周期	工作時間2分鐘/休息18分鐘
扭力	7.2 Nm
安全認證	馬達: CE/UL/TUV Power cord:CE
控制器	6鍵控制(兩組控制上下,4組記憶)

桌子架構

尺寸	160cm(長)x 80cm(寬) 62.99“(長)x 31.49”(寬)
升降高度	70cm~110cm 27.5”~43.3”
桌腳尺寸	68cm(長)x 6cm(寬)x 7.5cm(高) 26.7“(長)x 2.3”(寬)x 2.9”(高)
最大限重	150 kg/330 lb
材質	鐵架構
理線槽	Yes

桌板

尺寸	160cm(長)x 80cm(寬) 62.99“(長)x 31.49”(寬)
桌板厚度	2.5cm/ 0.98”
桌板支援主機大小	高直立式機殼(尺寸:27.2” x 13.5” x 25.4”) (69 x 34.2 x 64.5cm)
材質	高密度防刮密集板 MDF P2
防刮材質	桌面防刮
桌腳材質	鐵

WIFI 控制盒

控制盒	WIFI 控制盒
輸入電壓	5V
介面	USB 2.0 介面(9pin)
系統相容性	Windows 7 / 8 / 8.1 / 10 / 11

其他

桌板顏色	黑色
骨架顏色	黑色
滑鼠墊	160cm(長)x 80cm(寬)x 0.4cm(高) 62.99“(長)x 31.49”(寬)x 0.4cm“(高)
運輸尺寸&重量	88(長)x 88(寬)x 28.5(高)CM 34.7“(長)x 34.7”(寬)x 11.2“(高) 淨重:58kg/127.9lb 毛重:67.7kg/149.3lb
保固	2年(桌板, 馬達, 鐵架, 控制盒)

产品规格

马达

电压	输入电压 110-240V, 50/60Hz, 1.5A 输出电压32V, 10A
马达转数	156 RPM (+/-5%)
马达数量	2
工作周期	每工作2分钟/休息18分钟
扭力	7.2 Nm
安全认证	马达: CE / UL / TUV Power cord:CE
控制器	6键控制(两组控制上下,4组记忆)

桌子架构

尺寸	160cm(L) x 80cm(W) 62.99"(L) x 31.49"(W)
升降高度	70cm~110cm 27.5"~43.3"
桌脚尺寸	68 cm(L) x 6 cm(W) x 7.5 cm(H) 26.7"(L) x 2.3"(W) x 2.9"(H)
最大限重	150 kg/330 lb
材质	金属架构
理线槽	支持

桌板

尺寸	160cm(L) x 80cm(W) 62.99"(L) x 31.49"(W)
桌板厚度	2.5cm/ 0.98"
桌面尺寸支持主机大小	塔式机箱69 x 34.2 x 64.5 cm 27.2 x 13.5 x 25.4 inch
材质	高密度防刮密度板 MDF P2
防刮材质	桌面防刮
桌脚材质	金属

WIFI 控制盒

控制盒	WIFI 控制盒
输入电压	5V
接口方式	USB 2.0 介面(9pin)
兼容性	Windows 7 / 8 / 8.1 / 10 / 11

其他

桌板颜色	黑色
骨架颜色	黑色
鼠标垫	160cm(长)x 80cm(宽)x 0.4cm(高) 62.99"(长)x 31.49"(宽)x 0.4cm"(高)
运输尺寸&重量	88(L)x88(W)28.5x(W)CM 34.7" x 34.7" x 11.2" 净重: 57.8kg / 127.43 lb 毛重:63.4kg / 137.77 lb
保修	2 年(桌板, 马达, 铁架, 控制盒)

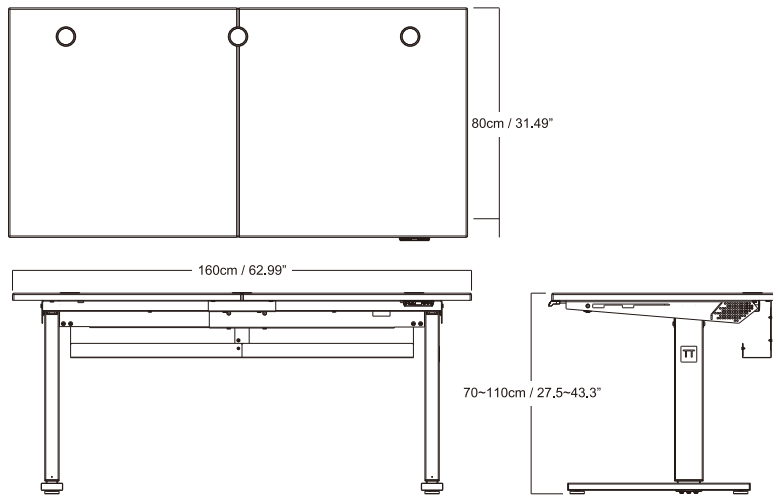
PARTS LIST / 零件清單 / 零件列表

A x1	B x1	C x1	D x1	E x1
F x1	G x1	H x1	I x1	J x2
K x1	L x1	M x2	N x4	O x3
P x1	Q x1	R x1	S x1	T x1

SCREW & TOOLS / 螺絲 & 工具 / 螺丝 & 工具

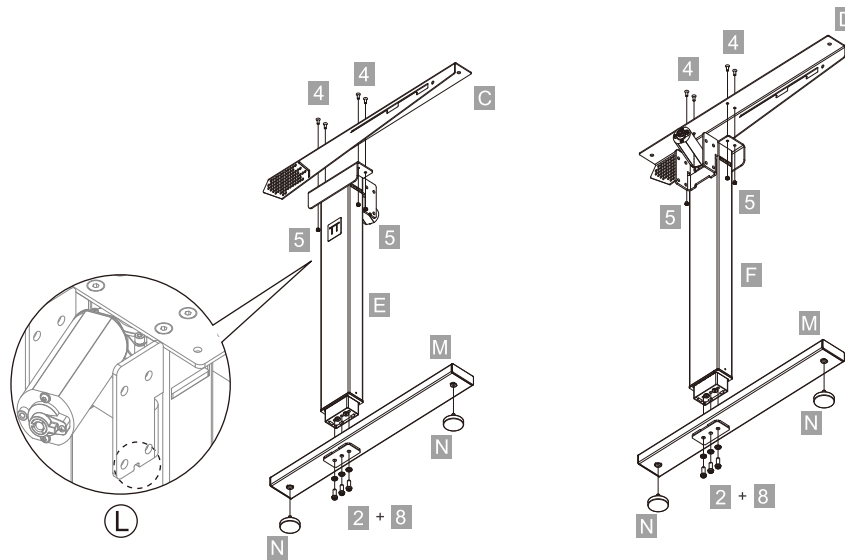
1 M6 x15 x30	2 M8 x20 x6	3 M8 x15 x16	4 M5 x15 x8	5 M5 x8	6 M5x8 x3
7 M5x16 x2	8 x6	9 M6x48 x2	10 M4x25 x2	11 M3 x1	12 M4 x1
13 M5 x1	14 H8 & H10 x1	<p>It is recommended to use hand tools & electric hand tools / no inclusion 建議可使用手工具&電動手工具/無附贈 建议使用手工具&电动手工具/无工具附贈</p>			

DESK DIMENSION / 尺寸圖 / 尺寸圖



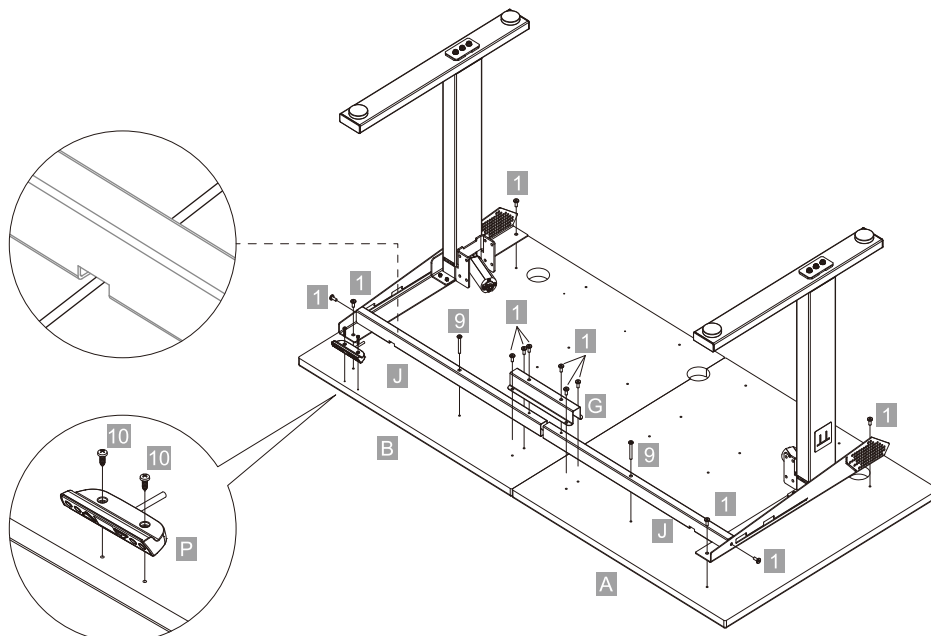
Step 1 / 安裝步驟 1 / 安裝步驟 1

- C x1 2 x6
- D x1 4 x8
- E x1 5 x8
- F x1 8 x6
- M x2
- N x4



Step 2 / 安裝步驟 2 / 安裝步驟 2

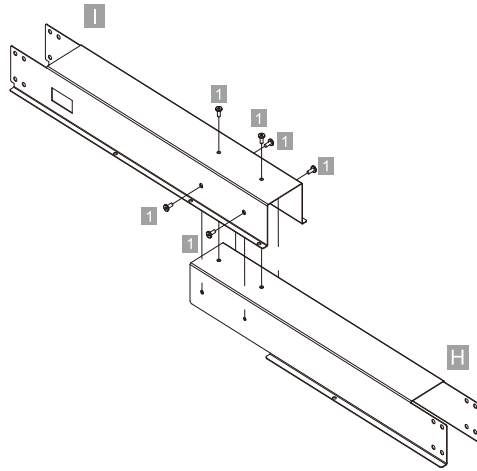
- A x1 1 x12
- B x1 9 x2
- G x1 10 x2
- J x2
- P x1



Step 3 / 安裝步驟 3 / 安裝步驟 3

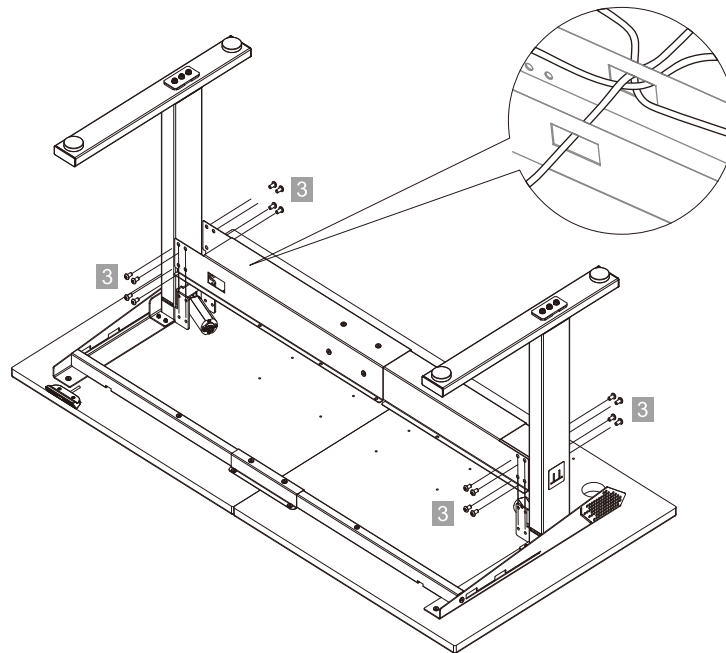
H x1 1 x6

I x1



Step 4 / 安裝步驟 4 / 安裝步驟 4

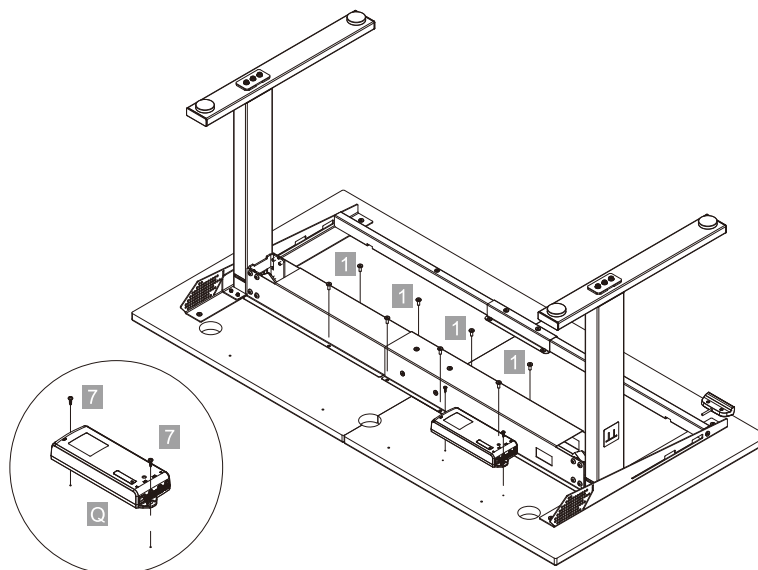
3 x16



Step 5 / 安裝步驟 5 / 安裝步驟 5

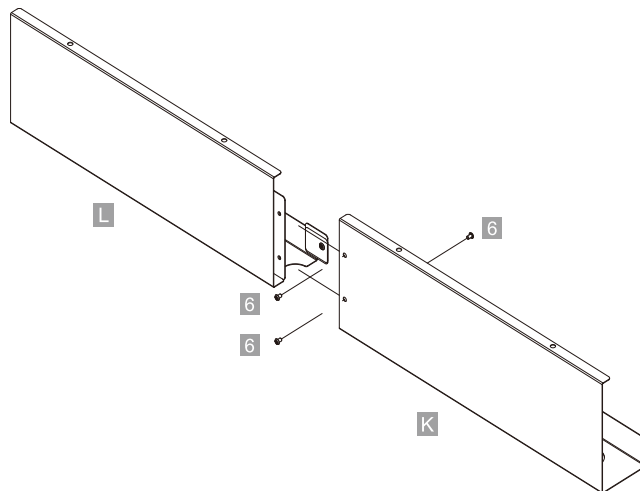
Q x1 1 x8

7 x2



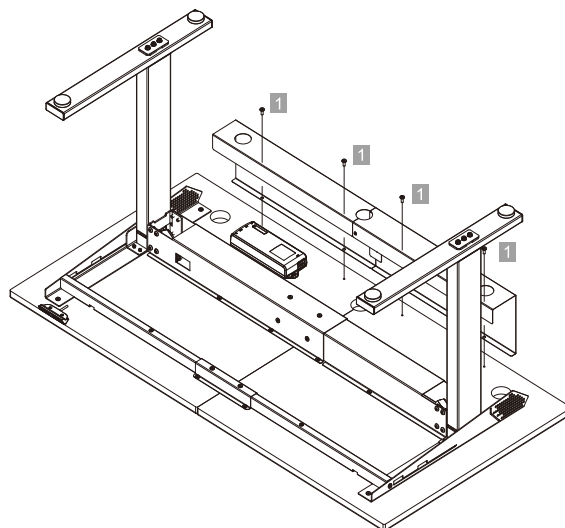
Step 6 / 安裝步驟 6 / 安装步骤 6

- K x1
- 6 x3
- L x1



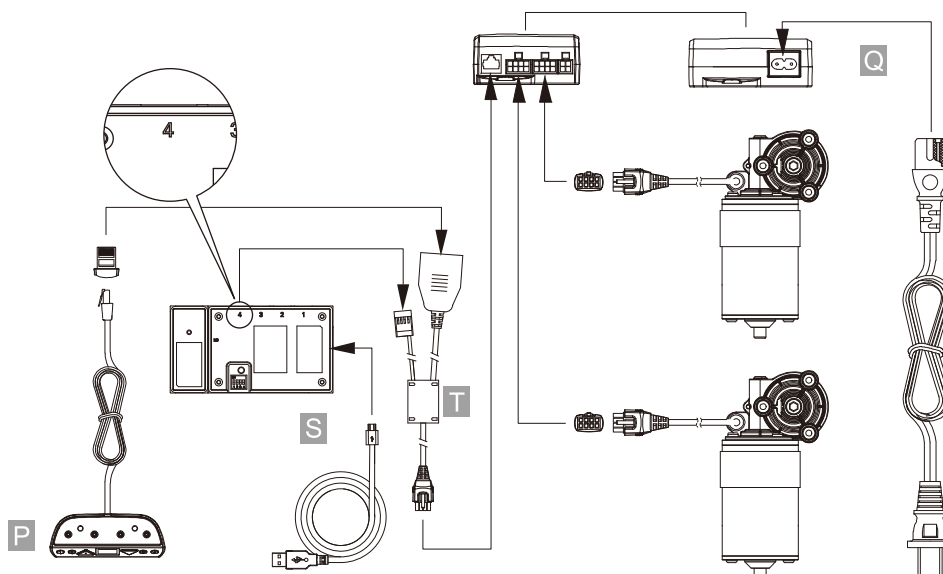
Step 7 / 安裝步驟 7 / 安装步骤 7

- 1 x4



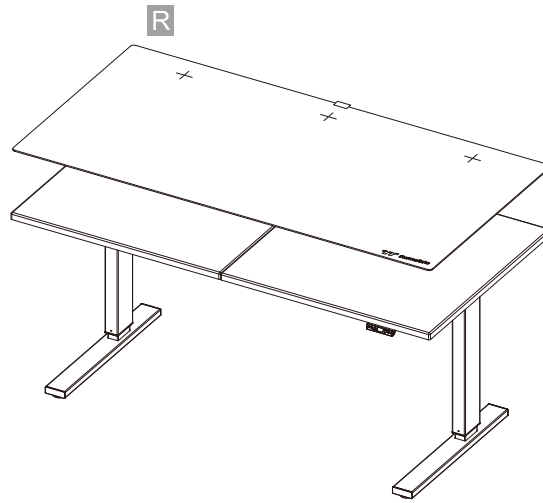
Step 8 / 安裝步驟 8 / 安装步骤 8

- P x1
- Q x1
- S x1
- T x1



Step 9 / 安裝步驟 9 / 安装步骤 9

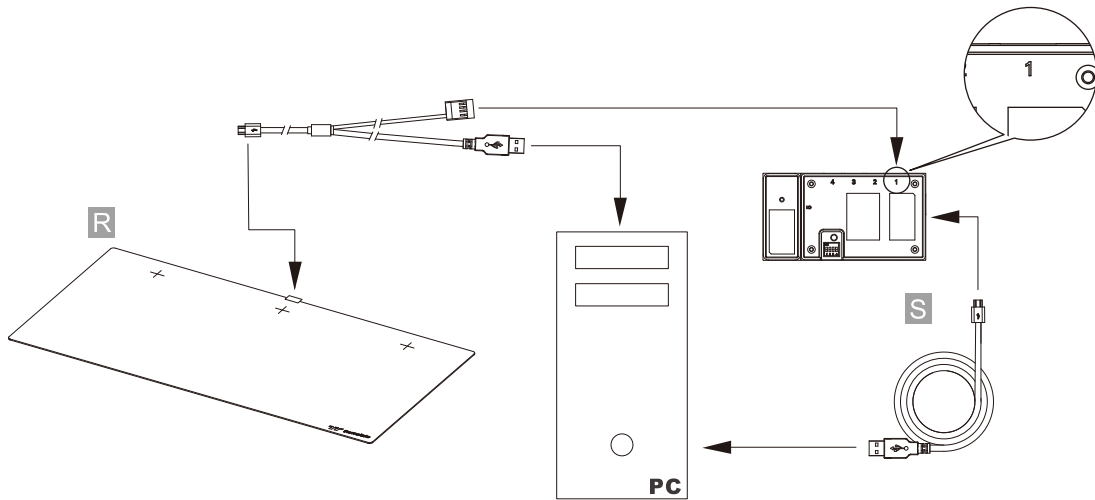
R x1



Step 10 / 安裝步驟 10 / 安装步骤 10

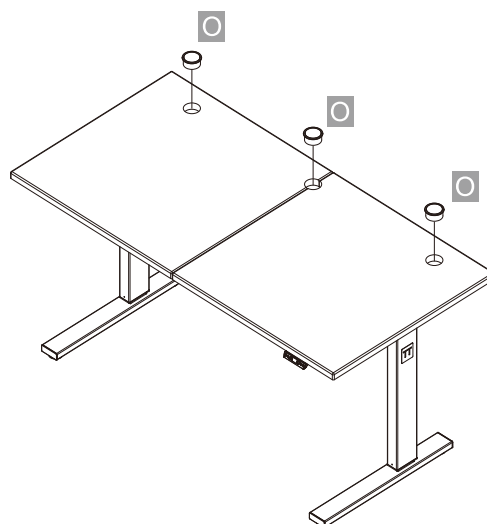
R x1

S x1

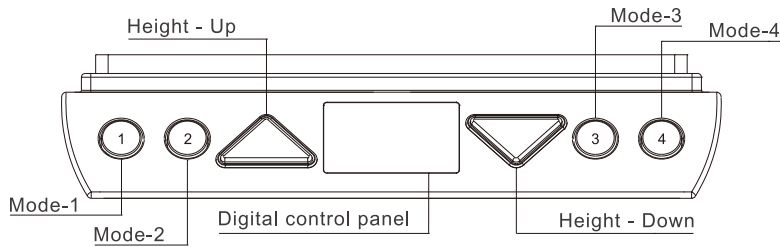


Step 11 / 安裝步驟 11 / 安装步骤 11

O x3



PANEL CONTROLLER INSTRUCTIONS



IMPORTANT: You must reset the desk prior to use. Make sure no obstacles are in the desk's path and the desk is clear of walls. Verify all cables are the appropriate length to accommodate the max height.

Control panel

1. Press and hold ▲ to raise height level.
2. Press and hold ▼ to lower height level.
3. Adjust the height to the storage height, and 4 heights can be set.
4. Display will turn off after 10 seconds of Press any button to activate display

Reset

1. Press both ▲ and ▼ buttons at the same time for 3 seconds to reset desk to default position. The control box will 'beep' to confirm successful reset. Pressed buttons can now be released.
2. When conducting reset, display will show "E00" during last 100mm. When finished resetting, display will indicate default starting height.
3. If ▲ and ▼ buttons are released before reset is completed, the desk will not function. The display will indicate "E00" if any button is pressed. User must complete reset procedure to revert to normal operation.
4. Reset is necessary for first operation of the desk.

Starting Height Display change

1. Default starting height is 70cm.
2. To adjust the starting height, press ▼ button to go to the lowest position of the desk. At the lowest position, press ▼ button again for at least 5 seconds, display starts flashing for 10 seconds.
3. During the 10 seconds, press ▲ or ▼ buttons to adjust the starting height number. After 10 seconds, the display stops flashing and the preferred starting height is shown and has been stored.

Storing Memory Profiles

1. Supports 4 memory positions.
2. Operate the desk to preferred height.
3. Press any of ①②③④ together with ▲ or ▼ for 2 seconds to store the current height. Display shows P1/P2/P3/P4 when the position has been stored.
4. When there is already a position stored, hold the button ①②③④ until the desk reaches the stored height.
5. Stored position can only be overwritten but not to be cleared.

Setting Upper Limit

1. Operate the system and stop at the preferred upper limit height.
2. Press ▲ + ▼ together, and release ▼ within 3 seconds (before it goes to reset mode)
3. Keep holding ▲ and press ▼ button 5 times continuously.
4. One 'beep' sound will indicate successful completion of setting.

Setting Lower Limit

1. Operate the system and stop at the preferred lower limit height.
2. Press ▲ + ▼ together, and release ▲ within 3 seconds (before it goes to reset mode)
3. Keep holding ▼ and press ▲ button 5 times continuously.
4. One 'beep' sound will indicate successful completion of setting.

Clearing Upper Limit

1. Go to set upper limit.
2. Press ▲ + ▼ together, and release ▼ within 3 seconds (before it goes to reset mode)
3. Keep holding ▲ and press ▼ button 3 times continuously.
4. One 'beep' sound will indicate successful completion of setting.

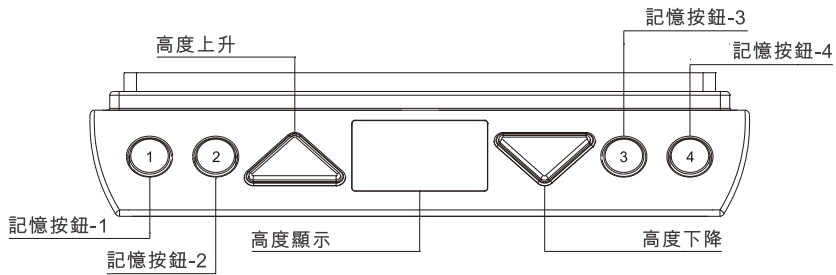
Clean Lower Limit

1. Go to the set lower limit.
2. Press ▲ + ▼ together, and release ▲ within 3 seconds (before it goes to reset mode)
3. Keep holding ▼ and press ▲ button continuously for 5 times.
4. One 'beep' sound will indicate successful completion of setting.

RESET (Reset Limitation)

1. Using the reset function will reduce desktop height to lowest default height setting of 70cm.
2. Using the reset function will result in the desk exceeding the preset lower height limit, if one has been set.
3. After resetting, desk will only be able to move up until preset lower height limit has been passed.
4. After reset, when height exceeds the new lower limit, a 'beep' will sound as confirmation.

升降控制器使用說明



重要提示：

初次使用前請先完成“重置”功能。使用重置功能時，請確保桌子升降的路徑沒有障礙物，桌子四周沒有牆壁，確認電線的最大長度。

面板控制

1. 調整高度上升。
2. 調整高度下降。
3. 將高度調整至儲存高度，可設定4種高度。
4. 顯示器10秒後，自動關閉顯示。

重置

1. 同步按下 ▲+▼ 三秒，桌面高度會降至最低，完成重置後，控制器會發生蜂鳴聲，即可釋放按鈕。
2. 進行重置時，顯示器會在行程最後100mm時，顯示“E00”，完成重置後顯示器會在重新顯示目前高度。
3. 在重置過程中，如誤觸或釋放按鈕，顯示器會顯示“E00”，用戶需再一次完成重置，才能恢復正常操作。
4. 第一次使用時，需要完成重置。

起始高度修改

1. 預設起始高度 70cm。
2. 如需調整起始高度，請把桌面調整至最低位置，在最低位置再按住 ▼ 五秒以上，顯示器開始閃爍10秒。
3. 在10秒內使用 ▲▼ 挑整數字，10秒後，螢幕停止閃爍，並儲存當前數字。

記憶桌面高度

1. 控制器可設定四組不同高度的記憶。
2. 調整桌面高度至要設定的高度。
3. 同時按下任 1/2/3/4 跟 ▲ 或 ▼ 兩秒鐘，進行儲存目前高度，螢幕會顯示 P1/P2/P3/P4。
4. 調整至記憶高度時，長按 1/2/3/4 即可到達儲存高度。
5. 儲存的高度，無法被清除，只能覆蓋。

設置新上限

1. 操作系統並停在新上限的首選高度。
2. 同時按 ▲+▼ 並在3秒內釋放 ▼。(在進入重置功能之前)
3. 不放開 ▲ 並連續按 ▼ 按鈕3次。
4. 完成一次嗶嗶聲!

設置新下限

1. 操作系統並停在新下限的高度。
2. 同時按 ▲+▼，然後在3秒內釋放 ▲。(在進入重置功能之前)
3. 不放開 ▼ 並連續按 ▲ 按鈕3次。
4. 完成一次嗶嗶聲!

清除新上限

1. 已設定新上限，將桌子升高至最高位置。
2. 同時按 ▲+▼，並在3秒內釋放 ▼。(在進入重置功能之前)
3. 不放開 ▲ 並連續按 ▼ 按鈕3次。
4. 一聲嘟嘟聲 - 取消完成!

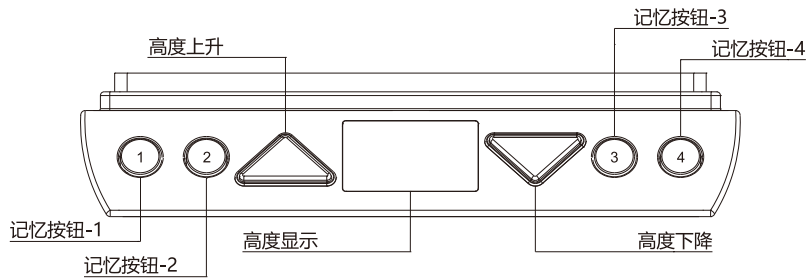
清除新下限

1. 已設定新下限，將桌子降低至最低位置。
2. 同時按住 ▲+▼ 然後在3秒內釋放 ▲。(在進入重置功能之前)
3. 不放開 ▼ 並連續按 ▲ 按鈕3次。
4. 一聲嘟嘟聲 - 取消完成!

重置功能限制

1. 使用重置功能，注意桌面將完全降低至70cm。
2. 使用重置功能，桌面將會超過新下限的高度。(如果有設置新下限)
3. 重置後，在重置高度和新下限之間的行程內，只允許桌面向上移動直到高度超過新下限。(無法向下移動)
4. 重置後，當高度超過新下限時，會發出一聲蜂鳴聲作為提醒。

升降控制器使用说明



重要提示：

初次使用前请先完成“重置”功能。使用重置功能时,请确保桌子升降的路径没有障碍物,桌子四周没有墙壁,确认电线的最大长度。

面板控制

- 1.调整高度上升。
- 2.调整高度下降。
- 3.将高度调整至储存高度,可设定4种高度。
- 4.显示器10秒后,自动关闭显示。

重置

- 1.同时按下▲+▼三秒,持续按住,桌面高度会降至最低,完成重置后,控制器会发出蜂鸣声,即可释放按钮。
- 2.进行重置时,显示器会在行程最后100mm时,显示“E00”,完成重置后显示器会在重新显示目前高度。
- 3.在重置过程中,如误触或释放按钮,显示器会显示“E00”,用户需再一次完成重置,才能恢复正常操作。
- 4.第一次使用时,需要完成重置。

起始高度显示修改

- 1.预设起始高度70cm。
- 2.如需调整起始高度,请把桌面调整至最低位置,在最低位置在按住▼五秒以上,显示器开始闪烁10秒。
- 3.在10秒内,使用▲/▼调整数字,10秒后,屏幕停止闪烁,并储存当前数字。

记忆桌面高度

- 1.控制器可设定四组不同高度的记忆。
- 2.调整桌面高度至要设定的高度。
- 3.同时按下任 1/2/3/4 跟▲或▼两秒钟,进行储存目前高度,屏幕会显示 P1/P2/P3/P4。
- 4.调整至记忆高度时,长按 1/2/3/4 即可到达储存高度。
- 5.存储的高度,无法被清除,只能覆盖。

设置新上限

- 1.操作系统并停在新上限的首选高度。
- 2.同时按▲+▼,并在3秒内释放▼(在进入重置功能之前)。
- 3.不放开▲并连续按▼按钮5次。
- 4.完成一次哔哔声!

设置新下限

- 1.操作系统并停在新下限的高度。
- 2.同时按▲+▼,然后在3秒内释放▲(在进入重置功能之前)。
- 3.不放开▼并连续按▲按钮5次。
- 4.完成一次哔哔声。

清除新上限

- 1.已设定新上限,将桌子升高至最高位置。
- 2.同时按▲+▼,并在3秒内释放▼(在进入重置功能之前)。
- 3.不放开▲并连续按▼按钮3次。
- 4.一声嘟嘟声 - 取消完成!

清除新下限

- 1.已设定新下限,将桌子降低至最低位置。
- 2.同时按▲+▼,然后在3秒内释放▲(在进入重置功能之前)。
- 3.不放开▼并连续按▲按钮5次。
- 4.一声嘟嘟声 - 取消完成!

重置功能限制

- 1.使用重置功能,注意桌面将完全降低至70cm。
- 2.使用重置功能,桌面将会超过新下限的高度.(如果有设置新下限)
- 3.重置后,在重置高度和新下限之间的行程内,只允许桌面向上移动直到高度超过新下限.(无法向下移动)。
- 4.重置后,当高度超过新下限时,,会发出一声蜂鸣声作为提醒。

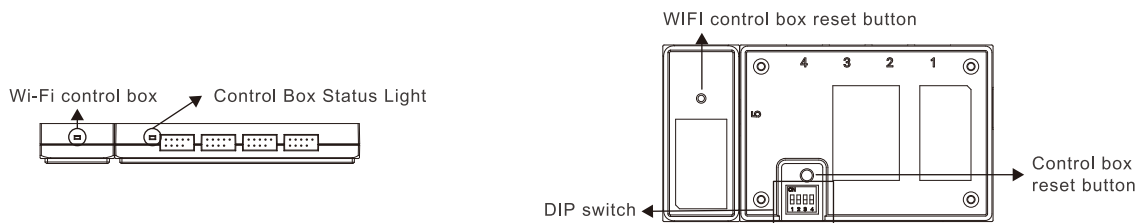
TROUBLESHOOTING


- 1.If your desk is not functioning properly it may need to be reset. Unplug the power cord for 20 seconds. Plug the power cord back in and follow the RESET procedure outlined in Step.
- 2.Reset may be needed from time to time in events like non-movement, uneven movement, sudden power outage, over-load, overheat and etc.

ERROR CODE FOR DESK WITH MEMORY CONTROLLER

Error Code	Protection	Situation	Buzzer Alert	Solution
E00 /000	Incomplete reset	Reset incomplete. ex. release of any button while retracting	None	Keep pressing UP&DOWN buttons at the same time til hear 1 Beep from control box(TC).
E01	Overuse protection (10% duty cycle)	The protection will be activated after operating continuous use more than 5mins.	E01 flashes for 5 seconds. Long 3 beeps.	Stop playing the desk for 3 mins at least, it needs calm down for a while after working too hard.
E02	Unbalanced protection	A desk tilt is detected.	E02 flashes for 5 seconds. Long 2 beeps.	Even out the load on the desk and perform a reset.
E03 /E04	Anti-collision	Collision detection during operation. 1.Desk overload. 2.Internal transmission of column is jammed.	E04 flashes for 5 secs. No beep. Desk reverses for 40mm.	Remove the obstacle. Desk can be operated again after it stops from reversing. Remove the obstacle or fix t-touch well. Desk can be operated again after it stops from reversing.
E11 /E12	Motor overcurrent Overload protection	1.Desk overload. 2.Internal transmission of column is jammed	E11/E12 flashes for 5 secs. Long 5 beeps.	Check the load on the desk if it's overloaded. If not, please contact supplier for mechanism inspection.
E21 /E22	Motor no Hall sensor signal	Desk is not allowed to operate.	E21/E22 flashes for 5 secs. Long 1 beeps.	Check the cable status if any damage, reset before operating. Contact supplier for motor or motor cable replacement.
E31 /E32	Motor No current	Desk is not allowed to operate.	E31/E32 flashes for 5 secs. Long 4 beeps.	Check all the plugs if connecting well. Re-plug all the plugs are recommended.

Wi-Fi control box



Button	Function
Control box reset button	The control box returns to the original factory settings and restarts the control box The control box returns to the original factory settings and restarts the control box
WIFI control box reset button	Remake the Wi-Fi connection and binding, press and hold for more than 1.5 seconds, the Wi-Fi status light flashes rapidly for 3 seconds
Control Box Status Light	<ol style="list-style-type: none"> 1. The red light is always on, indicating normal operation, but it is not properly connected to the computer USB 2. The green light is always on, indicating normal operation, and the computer is correctly connected to the USB 3. No light, indicating no normal action
Wi-Fi module status light	<ol style="list-style-type: none"> 1. The light and dark changes within 1 second, indicating that the Wi-Fi Module is trying to connect to the last connection 2. The light and dark changes within 2 seconds, indicating that Wi-Fi Module enters AP mode, waiting for the APP to provide information for connection
DIP switch	Gaming Desk Mode 

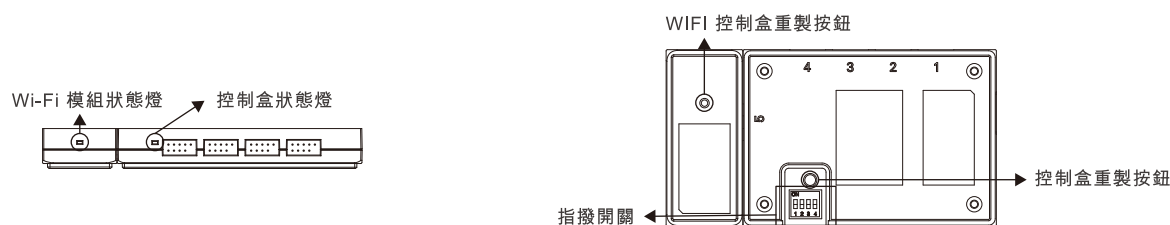
故障排除

- 1.當桌子的升降功能出現不正常狀況，需要重置時，請拔下電源20秒鐘，重新插入電源，然後依照步驟中“重置”步驟進行操作。
- 2.當長時間不作動，不均勻作動，斷電，過載，過熱等狀況發生，可重置恢復正常功能。

升降控制器錯誤代碼

代碼	功能	錯誤狀況	警告聲響	解決方式
E00 /000	重置不完整	重置不完整 EX. 重置過程中， 釋放任何按鈕	None	同時按住向上和向下按鈕，直到從控制箱 (TC)聽到1聲蜂鳴聲。
E01	過載保護	連續使用超過5分鐘， 過載保護啟動	E01閃爍5秒 長嗶3聲	停止作動3分鐘以上，讓馬達冷卻。
E02	不平衡保護	檢測到桌面傾斜	E02閃爍5秒 短嗶2聲	平衡桌面上的負載並執行重置。
E03 /E04	防撞保護	升降過程中遭受碰撞 1.運行期間碰撞檢測 2.馬達控制器未固定牢靠	E03/E04閃爍5秒 無嗶聲	移除障礙物。 桌子在停止倒車後可以再次操作。 桌面反轉30毫米。 移除障礙物或固定好T-touch。 桌子在停止倒車後可以再次操作。
E11 /E12	馬達過載	1.附重超載 2.內部傳動卡住	E11/E12閃爍5秒 長嗶5聲	檢查桌面上的負載是否過載。
E21 /E22	馬達無訊號	無法操作	E21/E22閃爍5秒 長嗶1聲	檢查電纜狀態是否有任何損壞，在操作前 復位。
E31 /E32	馬達無電流	無法操作	E31/E32閃爍5秒 長嗶4聲	請檢查所有插頭。 建議重新插入所有插頭。

Wi-Fi控制盒



按鈕

功能

控制盒重製按鈕

控制盒回覆原廠設定並重啟控制盒
(長按3秒後會閃爍綠燈LED，請立即放開)

WIFI 控制盒重製按鈕

重製Wi-Fi 連線及綁定，長按1.5秒以上，
Wi-Fi 狀態燈快速閃爍維持3秒

控制盒狀態燈

- 1.紅燈恆亮，表示正常動作，但沒有正確連接電腦USB
- 2.綠燈恆亮，表示正常動作，且正確連接電腦USB
- 3.不亮，表示無正常動作

WIFI 模組狀態燈

- 1.1秒內亮暗變化，表示Wi-Fi Module正在嘗試上個連線
- 2.2秒內亮暗變化，表示Wi-Fi Module進入AP模式，等待APP提供資訊以供連線

指撥開關

電競桌模式



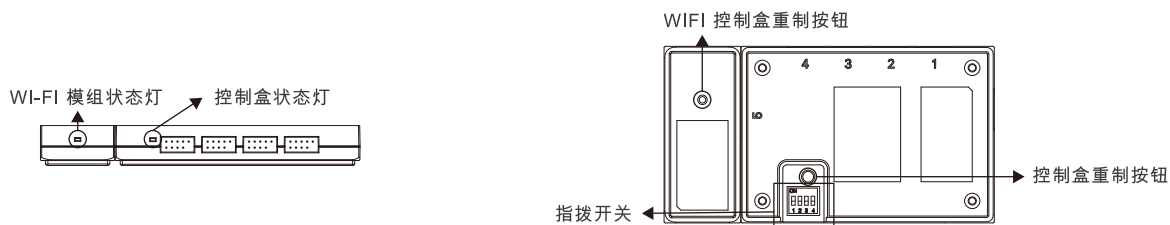
故障排除

- 1.当桌子的升降功能出现不正常状况，需要重置时，请拔下电源20秒钟，重新插入电源，然后依照步骤22中的“重置”步骤进行操作。
- 2.当长时间不作动，不均匀作动，断电，超载，过热等状况发生，可重置恢复正常功能。

升降控制器错误代码

代码	功能	错误状况	警告声响	解决方式
E00 /000	重置不完整	重置不完整 EX. 重置过程中， 释放任何按钮	None	同时按住向上和向下按钮，直到从控制箱 (TC) 听到1声蜂鸣声。
E01	超载保护	连续使用超过5分钟， 超载保护启动	E01 闪烁5秒	停止作动3分钟以上,让马达冷却
E02	不平衡保护	检测到桌面倾斜	E02 闪烁5秒 短哔2声	停止作动3分钟以上,让马达冷却
E03 /E04	防撞保护	升降过程中遭受碰撞 1.运行期间碰撞检测 2.马达控制器未固定牢靠	E03/E04闪烁5秒 无哔哔声	移除障碍物。 桌子在停止倒车后可以再次操作。 桌面反转30毫米。 移除障碍物或固定好T-touch。 桌子在停止倒车后可以再次操作。
E11 /E12	马达超载	1.附重超载 2.内部传动卡住	E11/E12闪烁5秒 长哔5声	检查桌面上的负载是否超载。
E21 /E22	马达无讯号	无法操作	E21/E22闪烁5秒 长哔1声	检查电缆状态是否有任何损坏，在操作前 复位。
E31 /E32	马达无电流	无法操作	E31/E32闪烁5秒 长哔5声	请检查所有插头。 建议重新插入所有插头。

Wi-Fi 控制盒



按钮

功能

控制盒重置按钮

控制盒回覆原厂设定并重启控制盒
(长按3秒后会闪烁绿灯LED，请立即放开)

WIFI 控制盒重置按钮

重置Wi-Fi连线及绑定，长按1.5秒以上，Wi-Fi状态灯快速闪烁维持3秒

控制盒状态灯

- 1、红灯恒亮，表示正常动作，但没有正确连接电脑USB
- 2、绿灯恒亮，表示正常动作，且正确连接电脑USB
- 3、不亮，表示无正常动作

Wi-Fi 模组状态灯

- 1、1秒内亮暗变化，表示Wi-Fi Moudle正在尝试上个连线
- 2、2秒内亮暗变化，表示Wi-Fi Mouldle进入AP模式，等待APP提供资讯以供连线

指拨开关

电竞桌模式

WI-FI control box setting

1. Please download and install the "TT RGB DESK" APP.

Android version: TT RGB DESK.

iOS version: TT RGB DESK.

2. Please confirm that the WI-FI function of the mobile device is turned on, and enter the WI-FI

3. Open the APP, click on the WI-FI list, select the WI-FI name, enter the password and connect to use the APP.

For the latest User Installation Guide, please visit : www.thermaltake.com

Wi-Fi 控制盒設定

1.請下載並安裝「TT RGB DESK」APP。

Android 版本：TT RGB DESK。

iOS 版本：TT RGB DESK。

2.請確認行動裝置Wi-Fi 功能為開啟狀態，並進入Wi-Fi。

3.打開APP，點選Wi-Fi List，選擇Wi-Fi名稱，輸入密碼後並連線，即可使用APP。

有關最新的使用者安裝指南，請訪問：www.thermaltake.com

WI-FI控制盒设定

1.请下载并安装"TT RGB DESK" APP。

Android 版本：TT RGB DESK。

iOS 版本：TT RGB DESK。

2.请确认行动装置Wi-Fi功能为开启状态，并进入Wi-Fi

3.打开APP,点选Wi-Fi list,选择Wi-Fi名称,输入密码后并连线，即可使用APP。

有关最新的使用者安装指南，请访问：www.thermaltake.com

網路標準：IEEE 802.11 b/g/n

頻率範圍：Wi-Fi 2.4GHz

占用寬帶：80 MHz. 160MHz

發射功率：待機功率

<1.0mW. 802.11b 下+20dBm輸出功率

Industry Canada statement:This device complies with ISED's licence-exempt RSSs. Operation is subject to the following two conditions: (1) This device may not cause harmful interference, and (2) this device must accept any interference received, including interference that may cause undesired operation. Le présent appareil est conforme aux CNR d'ISED applicables aux appareils radio exempts de licence. L'exploitation est autorisée aux deux conditions suivantes : (1) le dispositif ne doit pas produire de brouillage préjudiciable, et (2) ce dispositif doit accepter tout brouillage reçu, y compris un brouillage susceptible de provoquer un fonctionnement indésirable. FOR PORTABLE DEVICE USAGE (<20m from body/SAR needed)

Radiation Exposure Statement: The product comply with the Canada portable RF exposure limit set forth for an uncontrolled environment and are safe for intended operation as described in this manual. The further RF exposure reduction can be achieved if the product can be kept as far as possible from the user body or set the device to lower output power if such function is available.

Déclaration d'exposition aux radiations:Le produit est conforme aux limites d'exposition pour les appareils portables RF pour les Etats-Unis et le Canada établies pour un environnement non contrôlé. Le produit est sûr pour un fonctionnement tel que décrit dans ce manuel. La réduction aux expositions RF peut être augmentée si l'appareil peut être conservé aussi loin que possible du corps de l'utilisateur ou que le dispositif est réglé sur la puissance de sortie la plus faible si une telle fonction est disponible.

Federal Communication Commission Interference Statement

This device complies with Part 15 of the FCC Rules. Operation is subject to the following two conditions: (1) This device may not cause harmful interference, and (2) this device must accept any interference received, including interference that may cause undesired operation.

This equipment has been tested and found to comply with the limits for a Class B digital device, pursuant to Part 15 of the FCC Rules.

These limits are designed to provide reasonable protection against harmful interference in a residential installation. This equipment generates, uses and can radiate radio frequency energy and, if not installed and used in accordance with the instructions, may cause harmful interference to radio communications. However, there is no guarantee that interference will not occur in a particular installation. If this equipment does cause harmful interference to radio or television reception, which can be determined by turning the equipment off and on, the user is encouraged to try to correct the interference by one of the following measures:

- Reorient or relocate the receiving antenna.
- Increase the separation between the equipment and receiver.
- Connect the equipment into an outlet on a circuit different from that to which the receiver is connected.
- Consult the dealer or an experienced radio/TV technician for help.

FCC Caution: Any changes or modifications not expressly approved by the party responsible for compliance could void the user's authority to operate this equipment.

This transmitter must not be co-located or operating in conjunction with any other antenna or transmitter.

FOR MOBILE DEVICE USAGE (>20cm/low power)

Radiation Exposure Statement:

This equipment complies with FCC radiation exposure limits set forth for an uncontrolled environment. This equipment should be installed and operated with minimum distance 20cm between the radiator & your body.



thermaltake