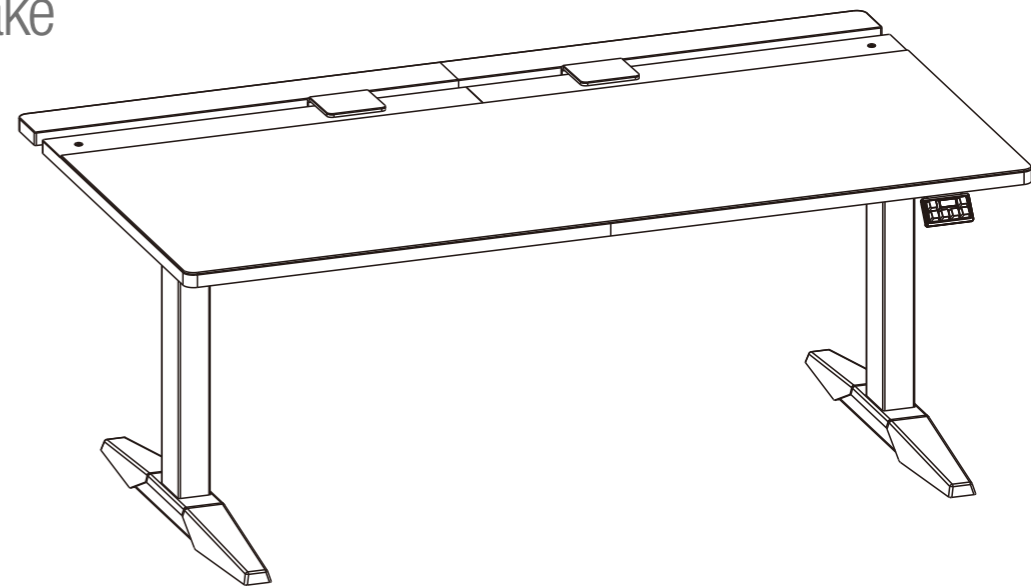




©2024 Thermaltake Technology Co., Ltd. All Rights Reserved.



G700

RGB GAMING DESK

Assembly & User Manual

組裝 & 使用手冊

組裝 & 使用說明



IMPORTANT INFORMATION

Please read this manual carefully

• This document contains all relevant safety regulations. Any non-conforming use may result in personal injury or mechanical damage.

• Please read this operation manual carefully before use. The manual provides a lot of important information about the safety, use, assembly and subsequent maintenance of the lifting table; it can avoid many unnecessary injuries.

• If this desk is sold, please provide this manual to the buyer.

• Do not sit or stand on the desk. Do not crawl or lie under the desk.

• Failure to comply with or ignore any safety requirements, assembly instructions, user operations and related warnings may result in serious personal injury or mechanical damage. Please operate and Before assembly, really understand the relevant regulations. This product is not a toy. Please be careful.

• Ensure that you have received all parts according to the component checklist prior to installation. If any parts are missing or faulty, telephone your local distributor for a replacement.

• If the supply cord is damaged, it must be replaced by the manufacturer and its service agent in order to avoid a hazard.

• This product is not intended for use by young children without supervision.

• This product contains small items that could be a choking hazard if swallowed. Keep these items away from children.

• This product is intended for indoor use only. Using this product outdoors could lead to product failure and personal injury.

• This product can be used by children from 8 years old (supervised) to Adult. Users with disabilities or lack of experience and operating knowledge should be supervised and given careful instructions prior to using this product. The desktop should never be sat on and children should be prohibited from having unsupervised contact with the product.

• Cleaning and user maintenance shall not be made by children without supervision.

Do not over tighten screws during installation.

CAUTION

• Please place the product away from corrosive gas, water and dusty environments.

• Alteration or modding of any factory components outlined in the checklist will automatically void your warranty.

USE & LIABILITY

• This product is intended for indoor use only. Using this product outdoors could lead to product failure and personal injury.

• The height adjustable desk is designed for indoor use and dry work areas only. The desk height is adjustable so that it can be positioned at the most suitable height. Any other use is at the user's risk. Under no circumstances does the manufacturer accept warranty claims or liability claims for damages caused from improper use or handling of the desk.



重要訊息

在開始安裝和組裝前，請閱讀完整說明書

• 本文件包含一切相關安全規定，任何不符合規定的使用行為，可能會造成人員傷害或機械損壞。

• 使用前請務必詳閱本操作手冊，手冊提供許多重要資訊，有關於升降桌的安全、使用、組裝及後續維護；可避免許多不必要的傷害。

• 請妥善保存本操作手冊，讓使用者了解相關規定。

• 切勿坐或站在桌子上。

• 未遵守或忽略任何安全要求、組裝說明、使用者操作及相關警示，可能會帶來嚴重的人身傷害或機械損壞，請在操作及組裝前，確實了解相關規定，本產品並非玩具，請務必小心謹慎。

• 在安裝之前，請確認零件是否齊全，如有任何缺少或故障，請至電當地經銷商。

• 如果RGB滑鼠墊，變壓器，電源線，馬達，控制盒損壞，請致電當地經銷商，以避免危險。

• 本產品不適合未經監督的幼兒使用。

• 本產品含有小物品，如果吞嚥可能會導致窒息危險，讓這些物品遠離兒童。

• 本產品僅供室內使用，在室外使用本產品可能導致產品故障和人身傷害。

• 該產品可供8歲（受監督）的兒童使用，在使用本產品之前，應監督殘疾或缺乏經驗和操作知識的用戶並給予認真指導，絕不應該坐在桌面上，禁止兒童與產品進行無人監督的接觸。

• 未經監督的兒童不得進行清潔和用戶維護。

重要訊息：安裝過程中，請勿過度鎖緊螺絲。

警告

• 將產品遠離腐蝕性氣體，水和多塵環境。

• 不要拆卸所有組件，否則，將被視為撤銷保修服務。

使用和責任

• 此產品適用於室內環境和乾燥工作區域。

• 桌面高度可調整，因此可以放置在最合適的高度。任何其他用途均由用戶承擔風險。在任何情況下，製造商都不接受因不當使用或處理桌面而造成的損壞的保修索賠或責任索賠。

 **警告：未遵守或忽略任何安全要求、组装说明、使用者说明及相关警告，可能会造成严重的人身伤害或机械损坏。**

重要信息

在开始安装和组装前，请阅读完整说明书

•本说明书包含一切相关安全规定，任何不符合规定的使用行为，可能会造成人员伤亡或机械损坏。

•使用前请务必详阅本操作说明，说明书提供许多重要信息，有关于升降桌的安全、使用、组装及后续维护；可避免许多不必要的伤害。

•请妥善保存本使用说明，让使用者了解相关规定。

•禁止依靠或坐及站立或躺在桌子上。

•未遵守或忽略任何安全要求、组装说明、使用者说明及相关警示，可能会带来严重的人身伤害或机械损坏，请在操作及组装前，确实了解相关规定，本产品并非玩具，请务必小心谨慎。

•在安装前，请确认零件是否齐全，如有任何缺少或故障，请联系卖家，或致电当地经销商。

•如果RGB鼠标垫,变压器,电源线,马达,控制盒损坏,请联系卖家或致电当地经销商,以避免危险。

•本产品不适合未经监督的幼儿使用。

•本产品含有小物品，如果吞咽可能会导致窒息危险，请让这些物品远离儿童。

•本产品仅供室内环境使用，在室外使用本产品可能导致产品故障和人身伤害。

•该产品可供8岁（受监督）的儿童使用，在使用本产品之前，应监督残疾或缺乏经验和操作知识的用户，并给予认真指导，绝不可依靠或坐以及站立或躺在桌面上，禁止儿童与产品进行无人监督的接触。

•未经监督的儿童不可进行清洁和用户维护操作。

重要信息：安装过程中，请勿过度锁紧螺丝。請勿過度鎖緊螺絲。

警告

•请将产品远离腐蚀性气体，水和多尘环境。

•不要拆卸所有原装电子和机械零件，否则，将视为放弃保修服务。

使用和责任

•本产品适用于室内环境和干燥的工作区域。

•桌面的高度可调整，因此可以调整在最合适的高度。任何其他用途均由用户承担风险。在任何情况下，制造商都不接受因不当使用或处理桌面而造成的损坏的保修索赔或责任索赔。

SPECIFICATIONS	
Motor	
Voltage	Input 110V/Input 240V
Speed	35mm/s
Motor	Two motor with two-stage lifting system
Duty cycle	10%. Max 2 mins on/ 18 mins off.
Safety certifications	Motor: CE,FCC,UKCA
Controller	
Controller	Standard 2-Button: descend buttons, Ascend buttons
Memory	2 Memory Settings
RGB	Lighting Control
Function	Safety Lock & Collision Sensitivity Setting
Frame	
Size	160cm(L) x 88.7cm(W) 62.99"(L) x 34.92"(W)

Height range	61cm ~125cm 24" ~ 49.2"
Max Load	130 kg / 286 lb
Material	Steel-constructed frame for max stability
Cable management	Yes
Desktop	
Size	160cm(L) x 88.7cm(W) 62.99"(L) x 34.92"(W)
Desktop thickness	2.5 cm / 0.98"
Material	MDF desktop - premium material with anti-scratch / high-pressure Laminate P2
Scratch coating	Yes
RGB LED Lighting Strip	16.8 million colors
Others	
Function	Black
Frame color	Black
Warranty	2 year warranty(desktop, motor, frame, controller).

產品規格

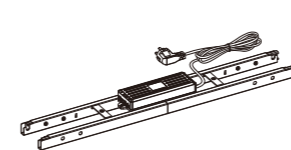
馬達	
電壓	Input 110V/Input 240V
馬達速度	35mm/s
馬達數量	兩台電機三級升降系統兩台電機三級升降系統
工作周期	10%. Max 2 mins on/ 18 mins off.
安規認證	Motor: CE,FCC,UKCA
控制器	
按鍵配置	上升、下降、2組高度記憶、燈光調整、功能鍵
記憶功能	2組高度記憶
RGB燈光	燈光調整
按鍵配置	安全鎖、碰撞靈敏度調整
桌板	
桌板尺寸	160cm(L) x 88.7cm(W) 62.99"(L) x 34.92"(W)

升降高度	61cm ~ 125cm 24" ~ 49.2"
承重	130 kg / 286 lb
材質	鐵架構
理線槽	有
桌板	
桌板尺寸	160cm(L) x 88.7cm(W) 62.99"(L) x 34.92"(W)
桌板厚度	2.5 cm / 0.98"
材質	高密度防刮密集板 MDF-P2
防刮材質	有
RGB 燈光	16.8 萬色
其他	
桌板顏色	黑色
骨架顏色	黑色
保固	2年(桌板、馬達、鐵架、控制盒)

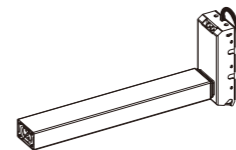
产品规格

马达	
电压	Input 110V/Input 240V
马达速度	35mm/s
马达数量	两台电机三级升降系统 两台电机三级升降系统
工作周期	10%. Max 2 mins on/ 18 mins off.
安全认证	Motor: CE, FCC, UKCA
控制器	
按键配置	上升、下降、2组高度记忆、灯光调整、功能键
记忆功能	2组高度记忆
RGB灯光	灯光调整
功能	安全锁、碰撞灵敏度调整
桌子结构	
尺寸	160cm(L) x 88.7cm(W) 62.99"(L) x 34.92"(W)

I PARTS LIST/零件清單/零件列表



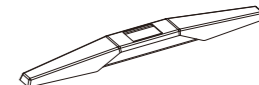
1-A (x1)



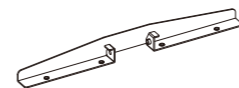
1-B (x2)



1-C (x1)



1-D (x2)



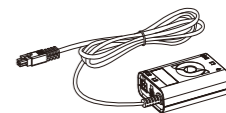
1-E (x2)



1-F (x1)



1-G (x1)



1-H (x1)



1-I (x1)



1-J (x10)



1-K (x3)



1-L (x8)
M6x10



1-M (x19)
M6x14

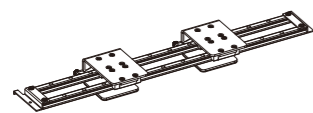
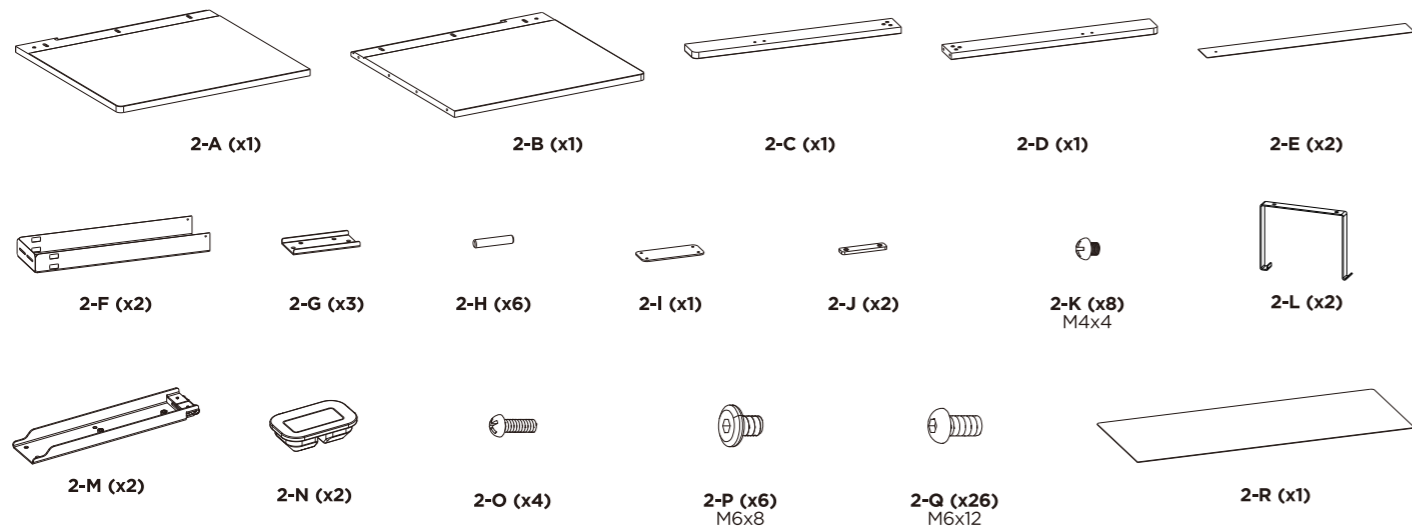


1-N (x1)
4mm



此頁可以撕開，以便您更輕鬆地將組件與圖像相匹配。
此页可以撕开，以便您更轻松地将组件与图像相匹配。

升降高度	61cm ~ 125cm 24" ~ 49.2"
承重	130 kg / 286 lb
材质	铁架构
理线槽	有
桌板	
桌板尺寸	160cm(L) x 88.7cm(W) 62.99"(L) x 34.92"(W)
桌板厚度	2.5 cm / 0.98"
材质	高密度防刮密集板 MDF-P2
防刮材质	有
RGB 灯光	16.8 万色
其他	
桌板颜色	黑色
骨架颜色	黑色
保固	2 年(桌板、马达、铁架、控制盒)



3-A (x1)

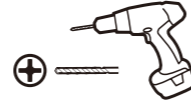
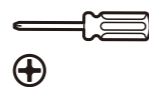


3-B (x2)
M5x12



3-C (x12)
M5x18

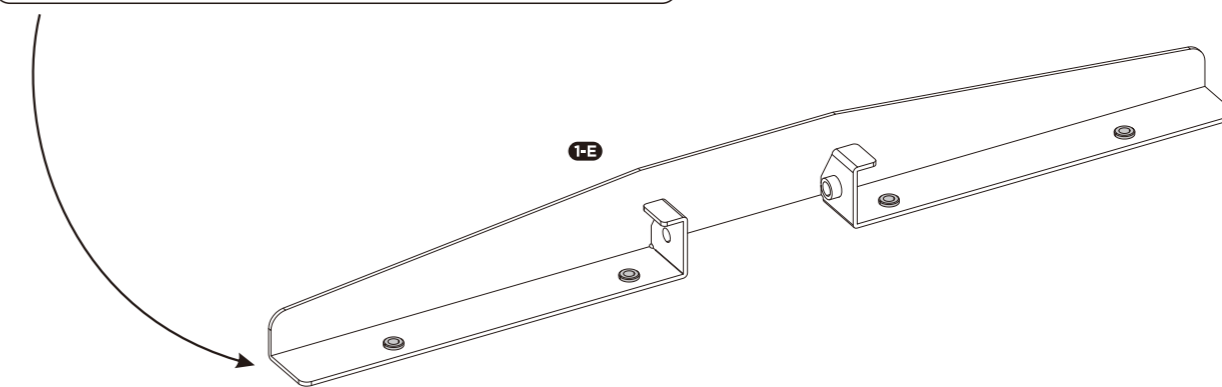
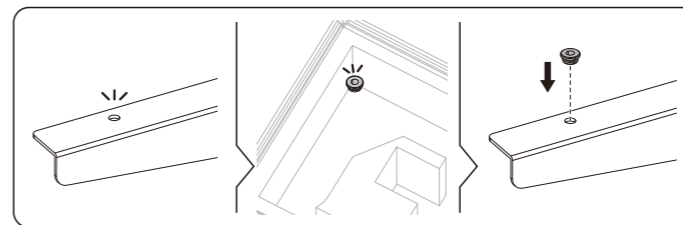
It is recommended to use hand tools & electric hand tools / no inclusion
 建議可使用手工具&電動手工具/無附贈
 建议使用手动工具&电动手工具/无工具附贈



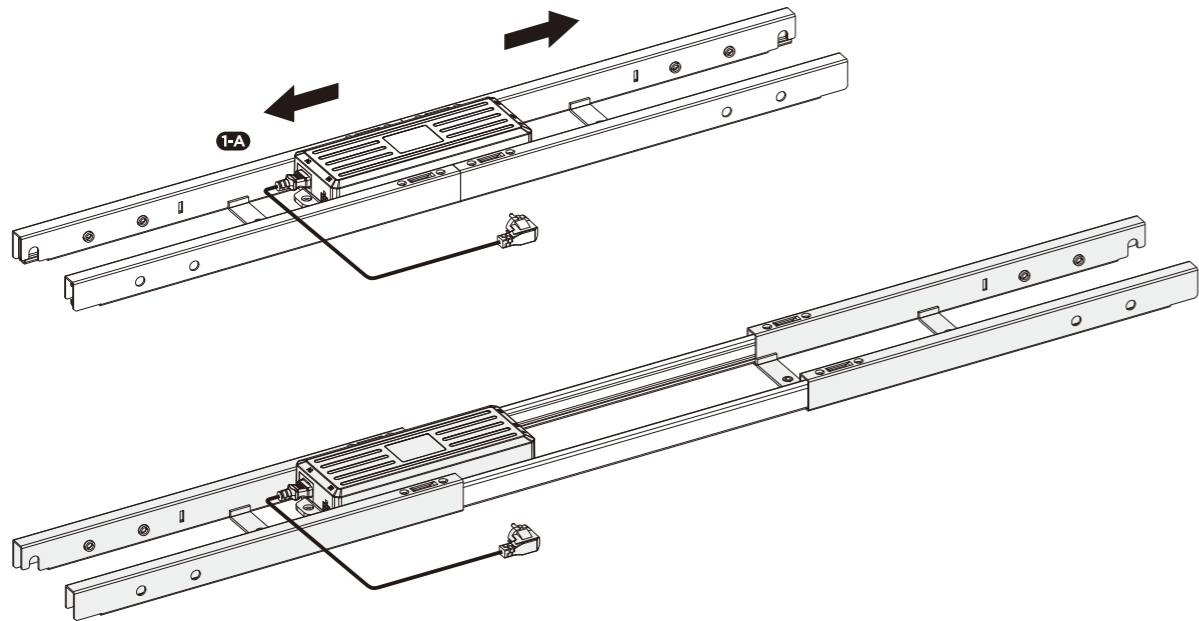
Check Before Assembling / 安裝提示 / 安裝提示

Check if the rubber pads on the Crossbar **1-A** and Side Brackets **1-E** have fallen off. If any, find the pads in the package and assemble them back.

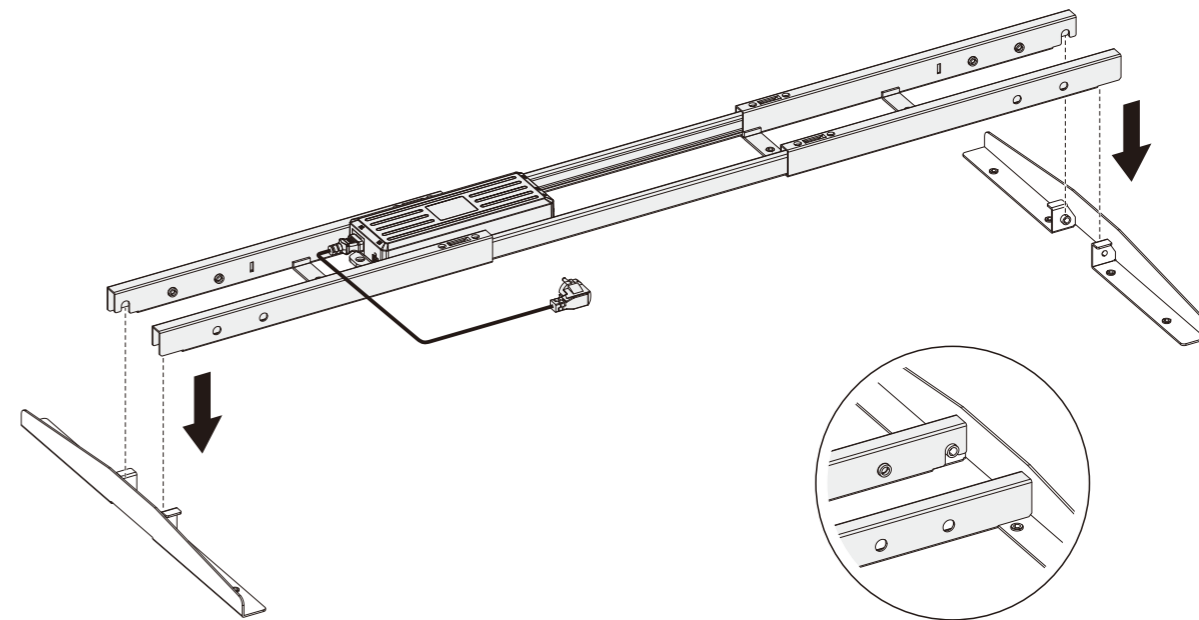
如圖所示，請在安裝前檢查連接桿組件 **1-A**、側板 **1-E** 上的橡膠墊是否脫落。若因運輸原因導致脫落，請在包裝箱內尋找並安裝。
 如图所示，请在安装前检查一下连接杆组件 **1-A**、侧板 **1-E** 上的橡胶垫是否脱落。若因运输原因导致脱落，请在包装箱泡沫中寻找并安装。



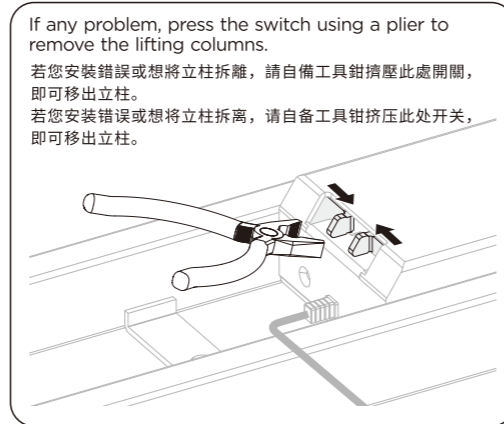
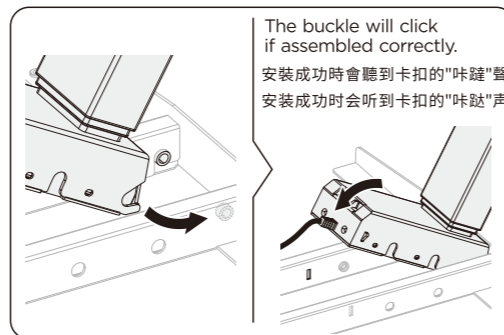
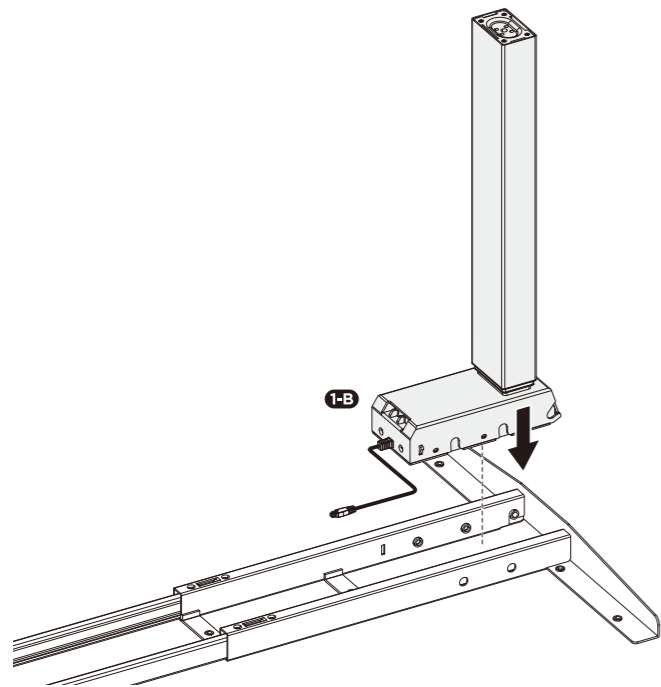
1 Step 1/步驟1/步骤1



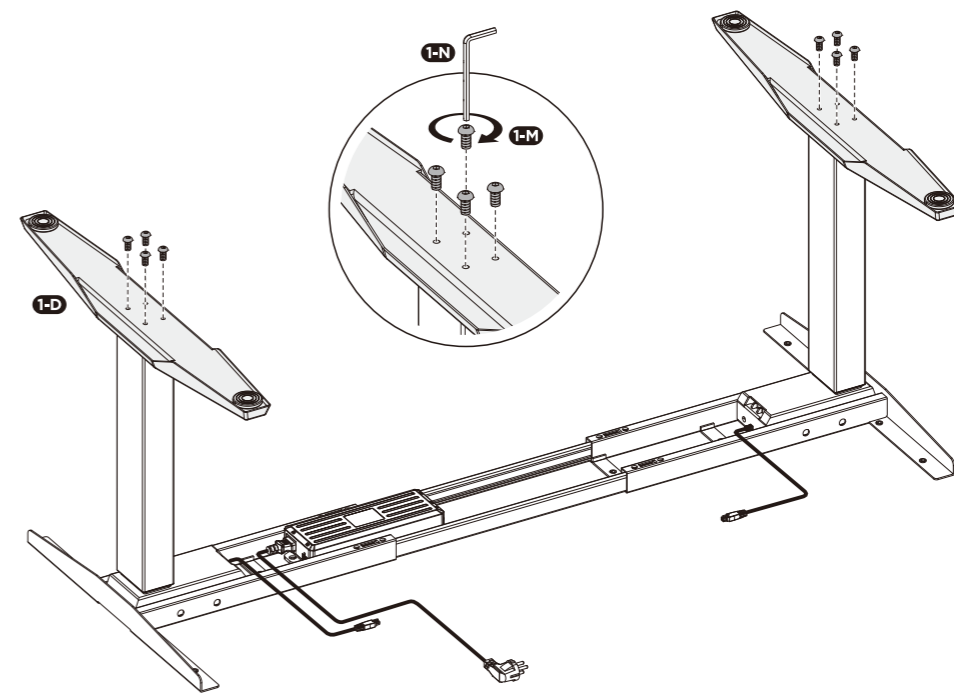
2 Step 2/步驟2/步骤2



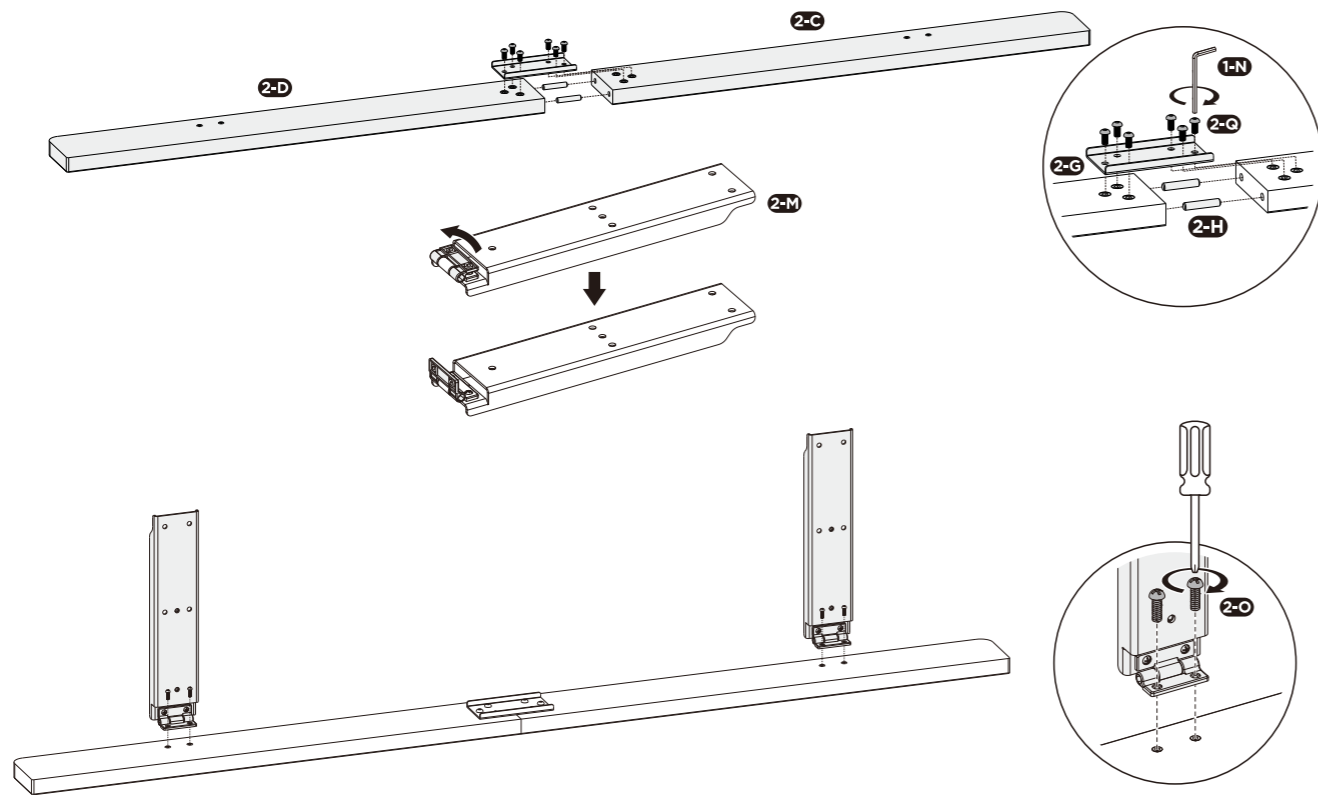
3 Step 3/步驟3/步骤3



4 Step 4/步驟4/步骤4



5 Step 5/步驟5/步骤5

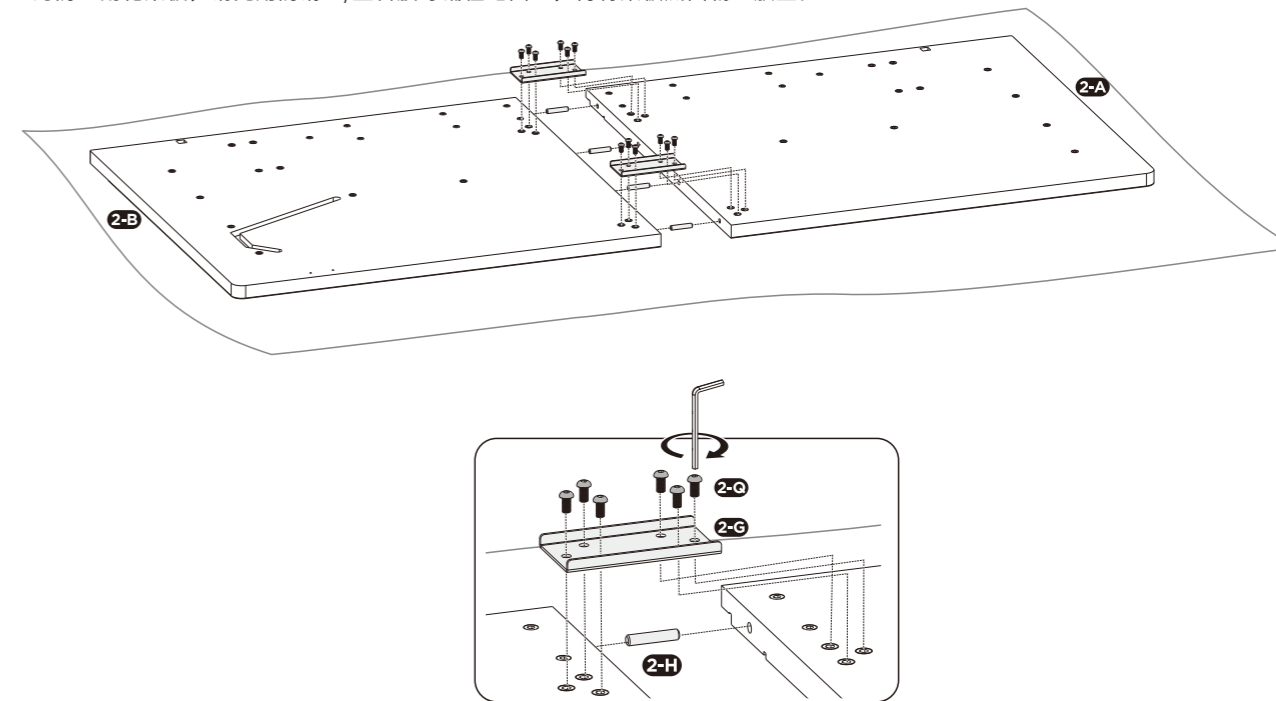


6 Step 6/步驟6/步骤6

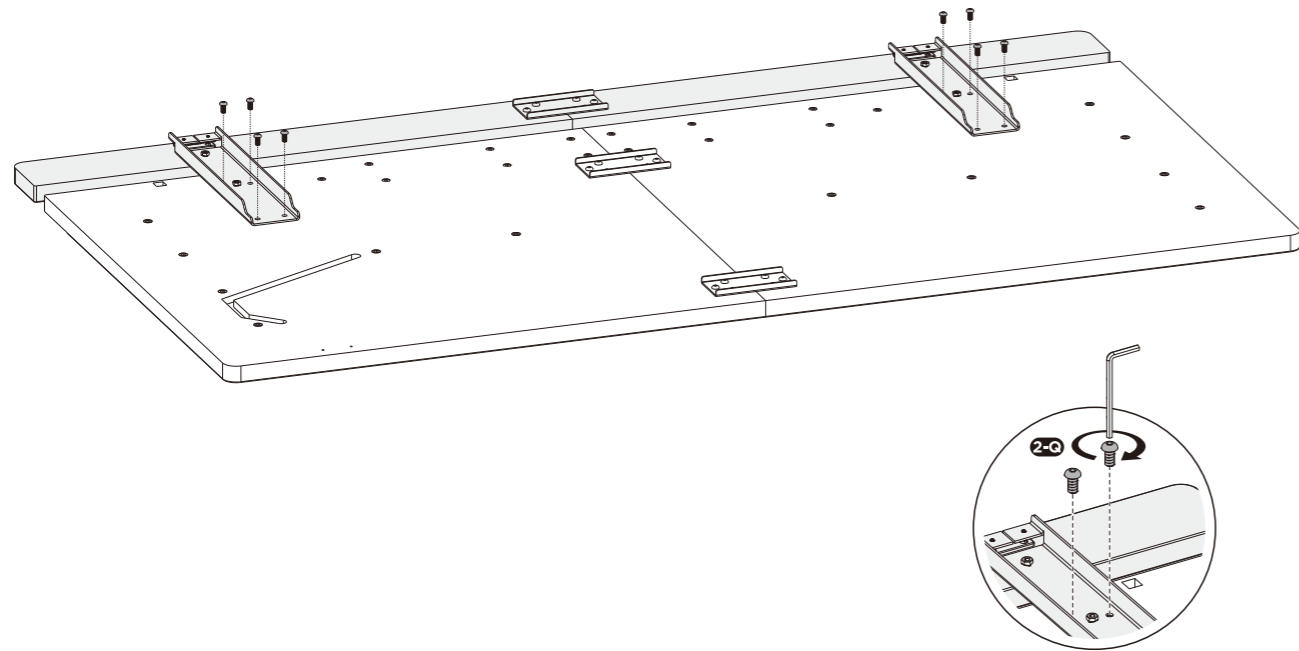
Please prepare a spacious area for installation, and put a shipping blanket on the area to prevent scratches.

為防止刮花桌板，請先用防滑墊/塑料膜等鋪在地面上，再將桌板底面朝上放置。

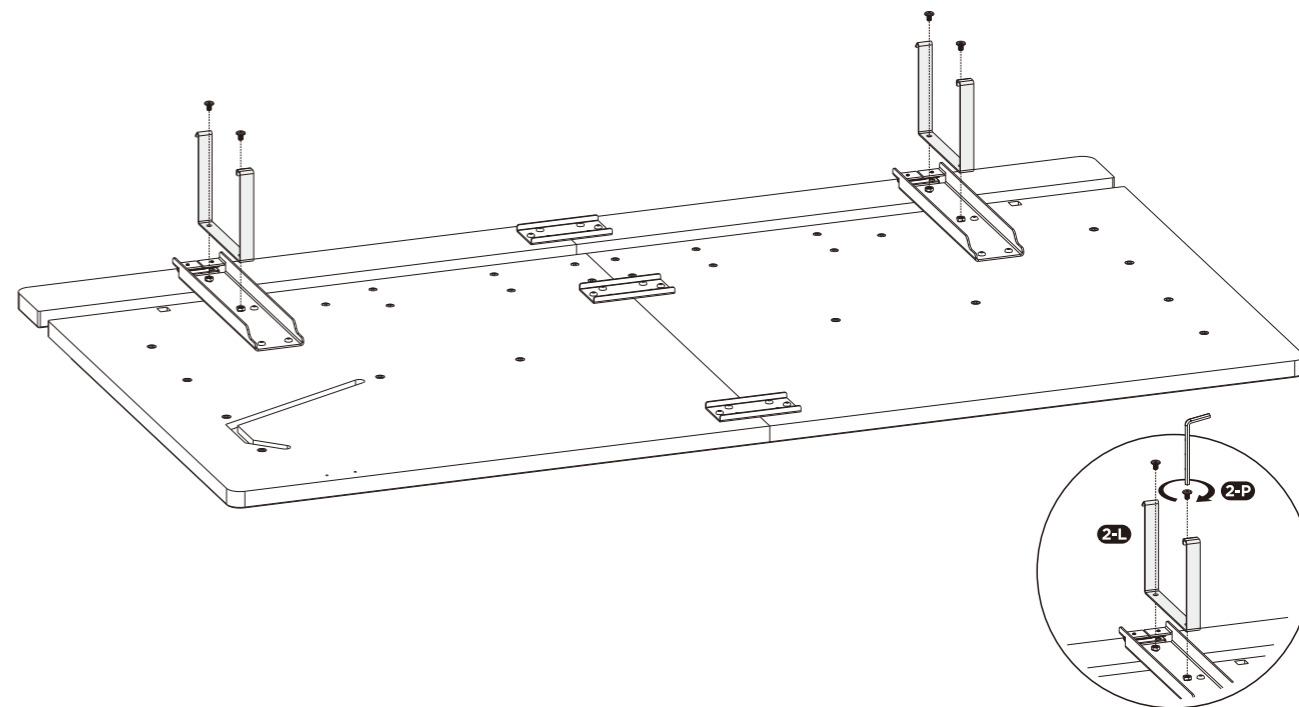
为防止刮花桌板，请先用防滑垫/塑料膜等铺在地面上，再将桌板底面朝上放置。



7 Step 7/步驟7/步骤7



8 Step 8/步驟8/步骤8

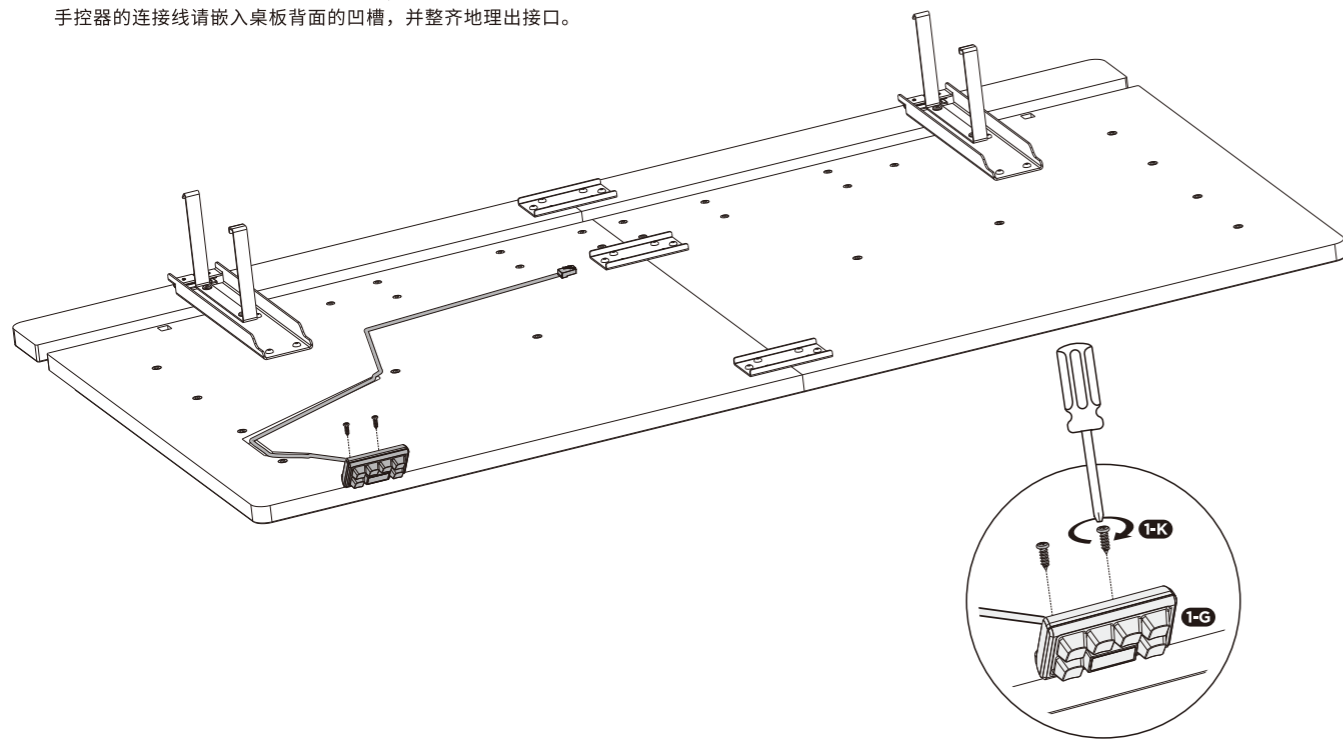


9 Step 9/步驟9/步骤9

Route the cable into the slot on the desktop.

手控器的連接線請嵌入桌板背面的凹槽，並整齊地理出接口。

手控器的连接线请嵌入桌板背面的凹槽，并整齐地理出接口。

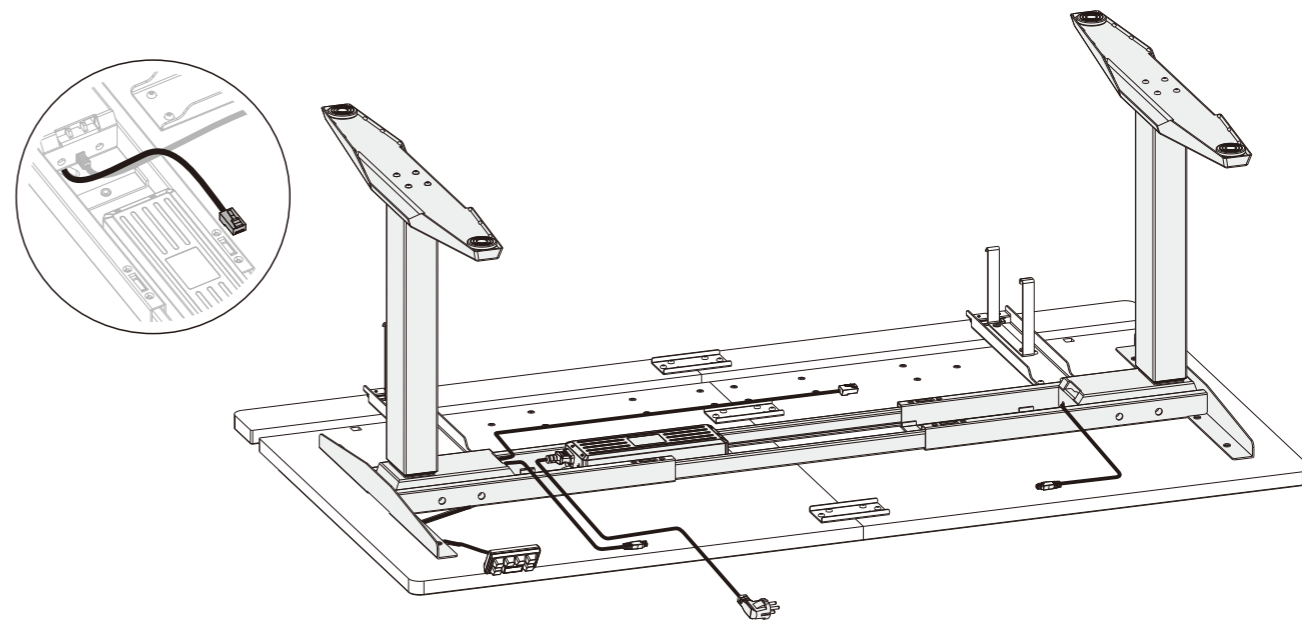


10 Step 10/步驟10/步骤10

Route the cable of the controller out from the lifting column after locating the frame.

先把框架放置在桌板上，並將手控器連接線從連接桿中穿出。

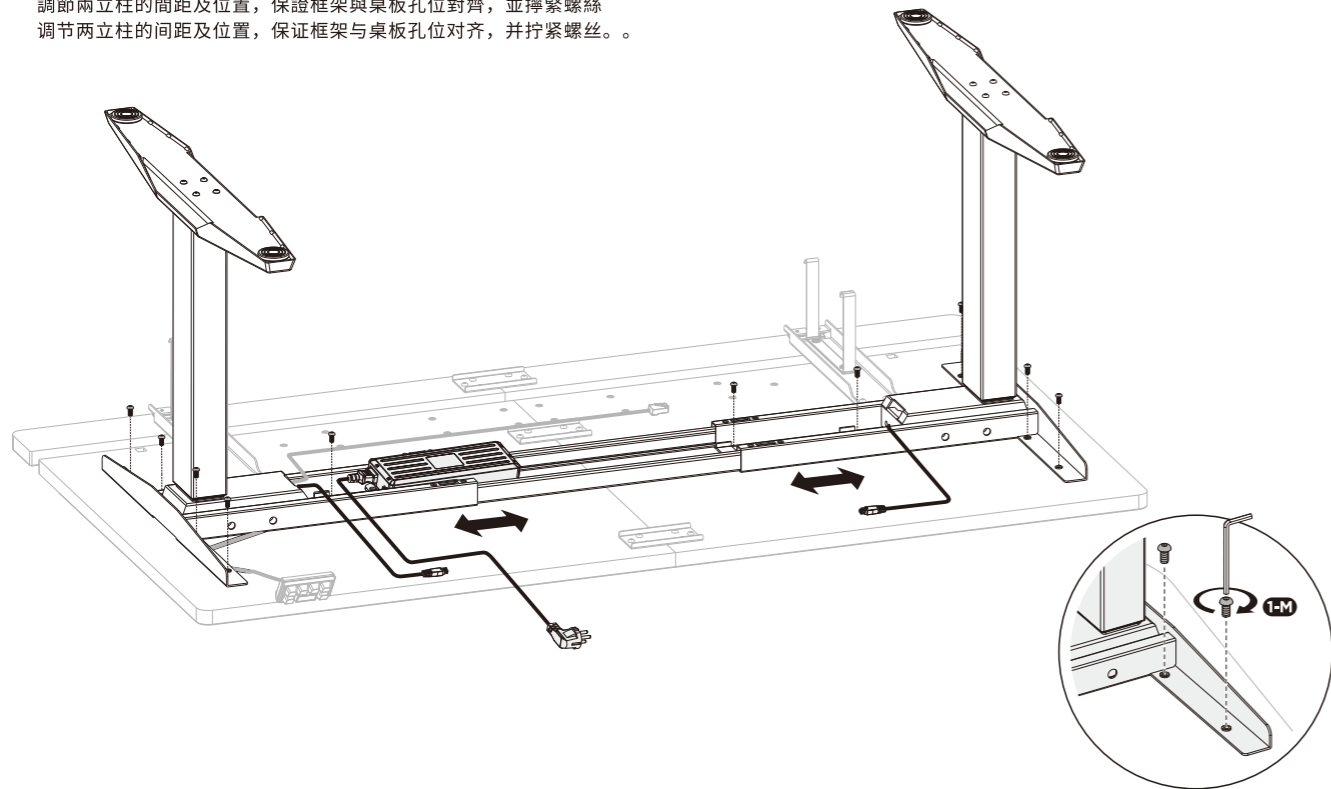
先把框架放置在桌板上，并将手控器连接线从连接杆中穿出。



11 Step 11/步驟11/步骤11

Adjust the lifting columns to align all holes, and then tighten the screws.

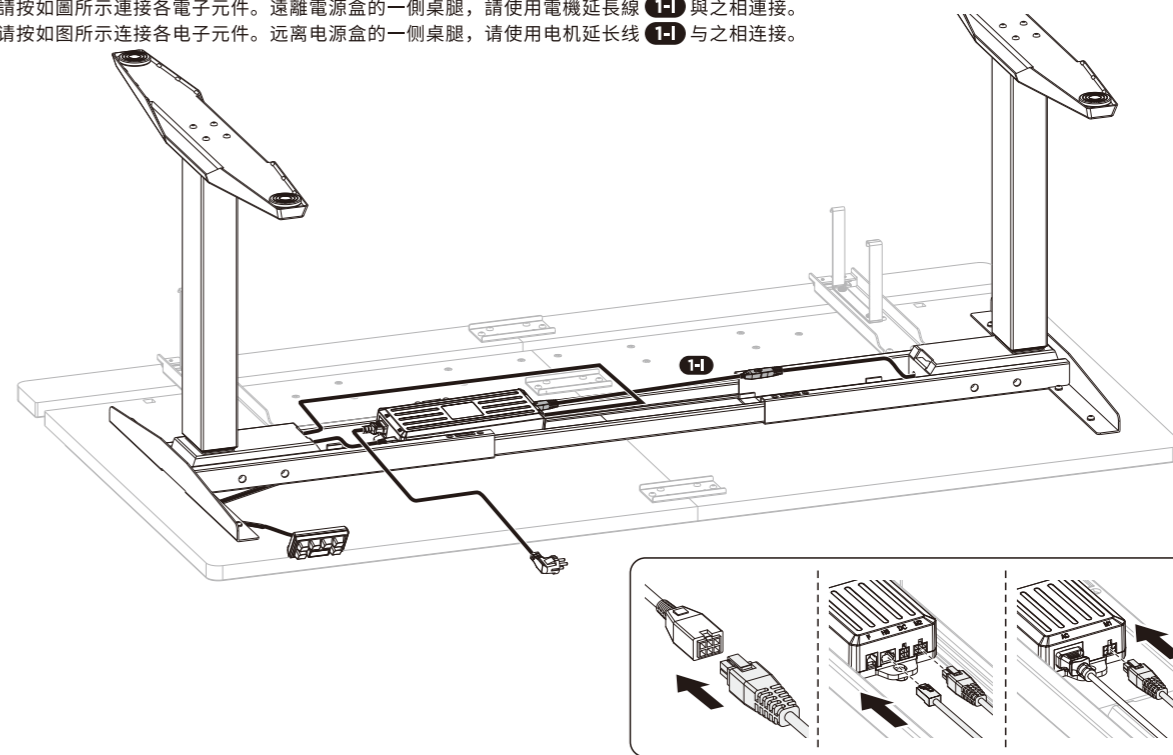
調節兩立柱的間距及位置，保證框架與桌板孔位對齊，並擰緊螺絲。
调节两立柱的间距及位置，保证框架与桌板孔位对齐，并拧紧螺丝。



12 Step 12/步驟12/步骤12

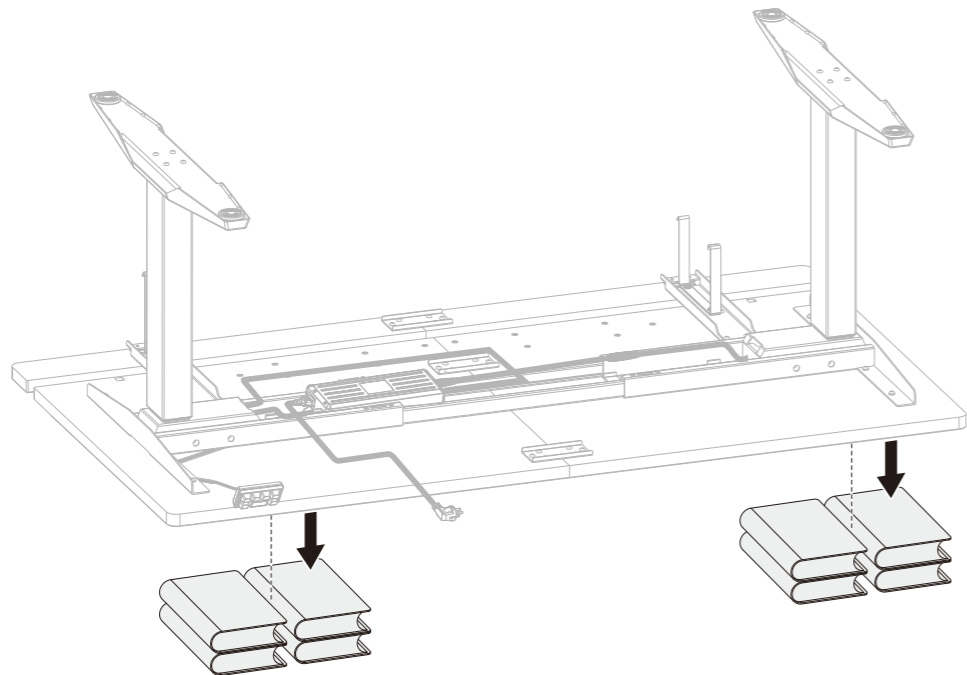
Connect each unit as shown. Use the Extension Cable 1-I to connect the column on the far side.

請按如圖所示連接各電子元件。遠離電源盒的一側桌腿，請使用電機延長線 1-I 與之相連接。
请按如图所示连接各电子元件。远离电源盒的一侧桌腿，请使用电机延长线 1-I 与之相连接。



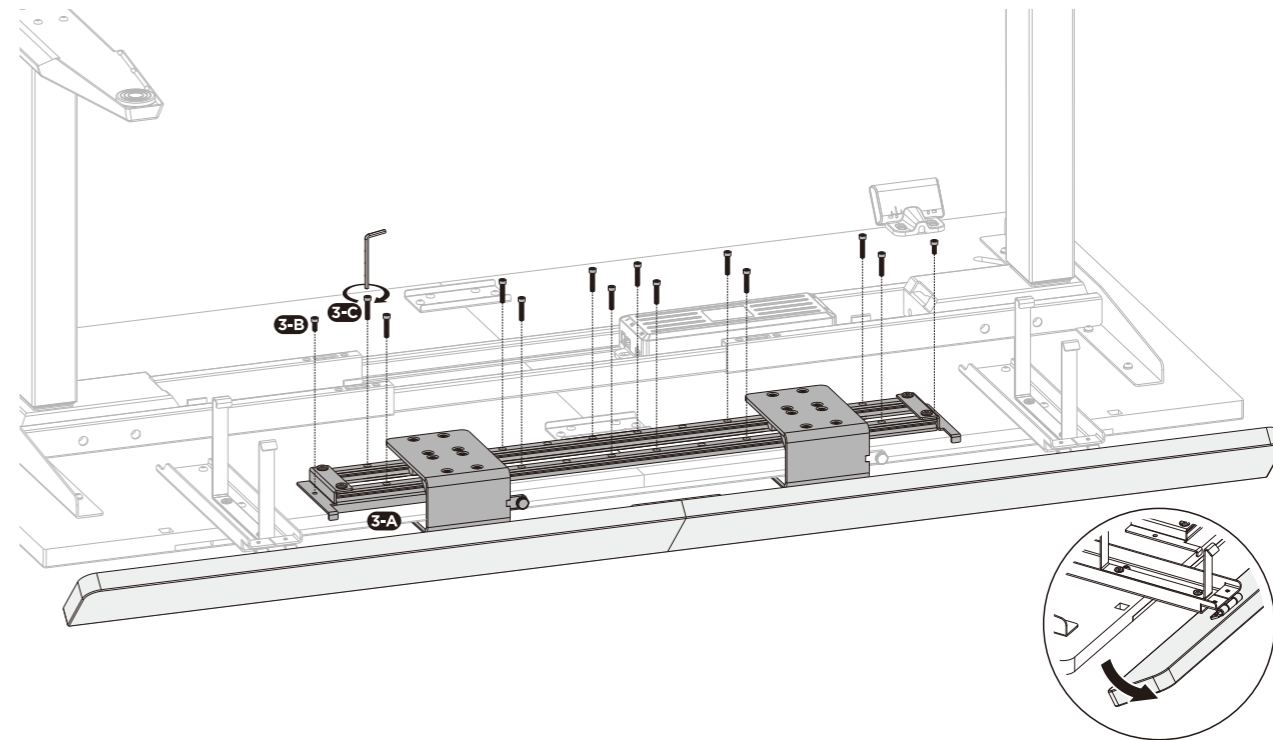
13 Step 13/步驟13/步骤13

Elevate the entire table as shown.
將桌子整體墊高，並使得背部與中部懸空。
将桌子整体垫高，并使得背部与中部悬空。



14 Step 14/步驟14/步骤14

If needed, move the sliding plates for installing the screws.
安裝滑軌時請注意螺孔位置，移動滑片將螺絲擰入。
安装滑轨时请注意螺孔位置，移动滑片将螺钉拧入。

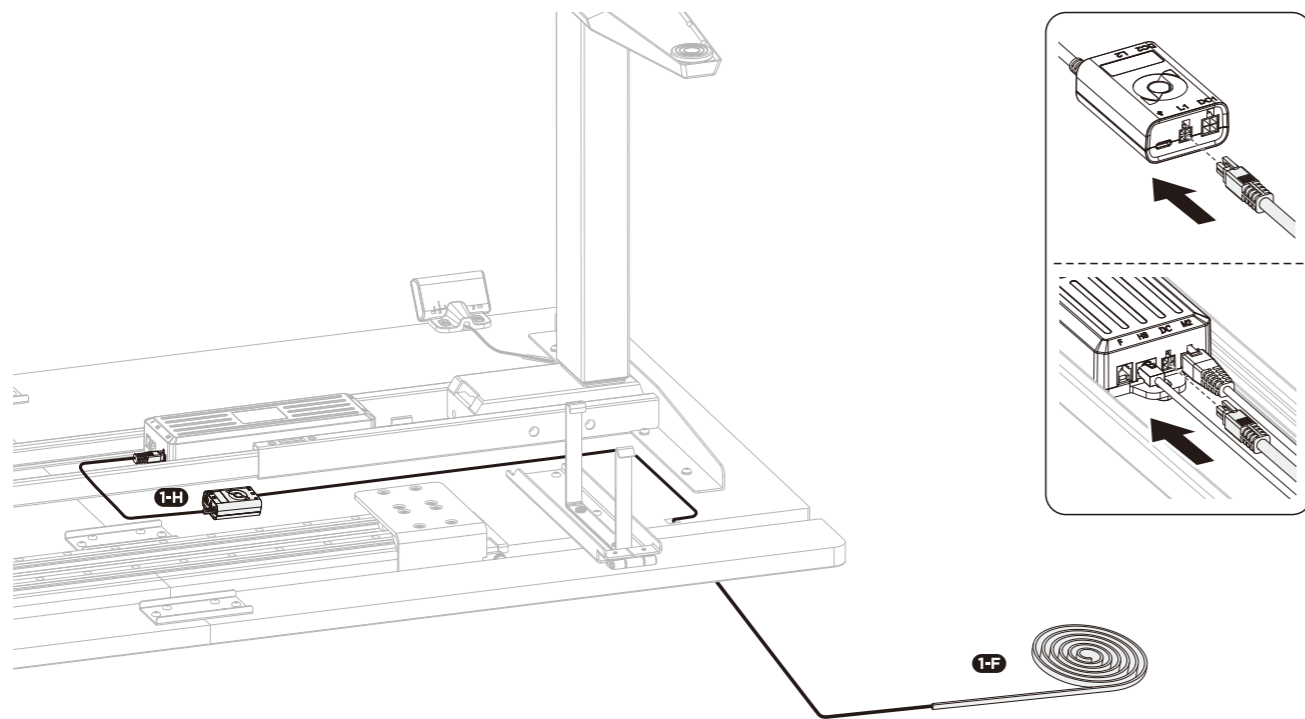


15 Step 15/步驟15/步骤15

Route the light strip from the side hole of the desktop, and connect it to the adapter.

將燈帶從桌子邊緣的孔穿過，並連接至燈帶適配器上。

将灯带从桌子边缘的孔穿过，并连接至灯带适配器上。

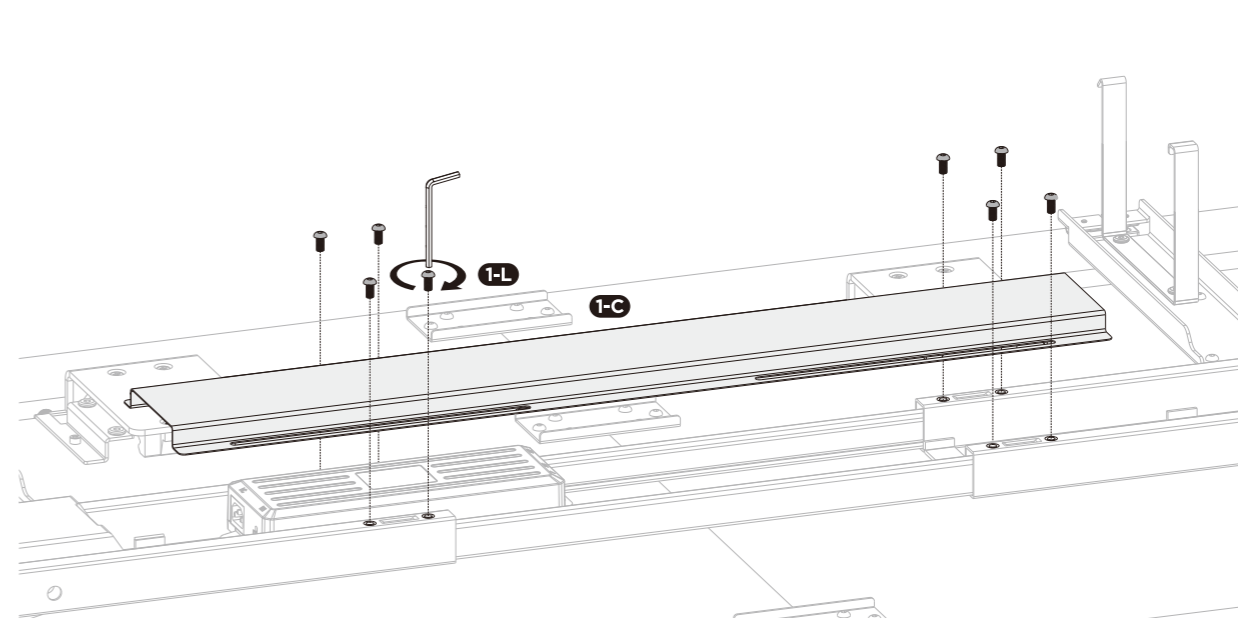


16 Step 16/步驟16/步骤16

Manage cables inside the crossbar, and assemble the baffle.

將桌底多餘的線整理至連接桿內側，並蓋上擋板，擰緊螺絲。

将桌底多余的线整理至连接杆内侧，并盖上挡板，拧紧螺钉。

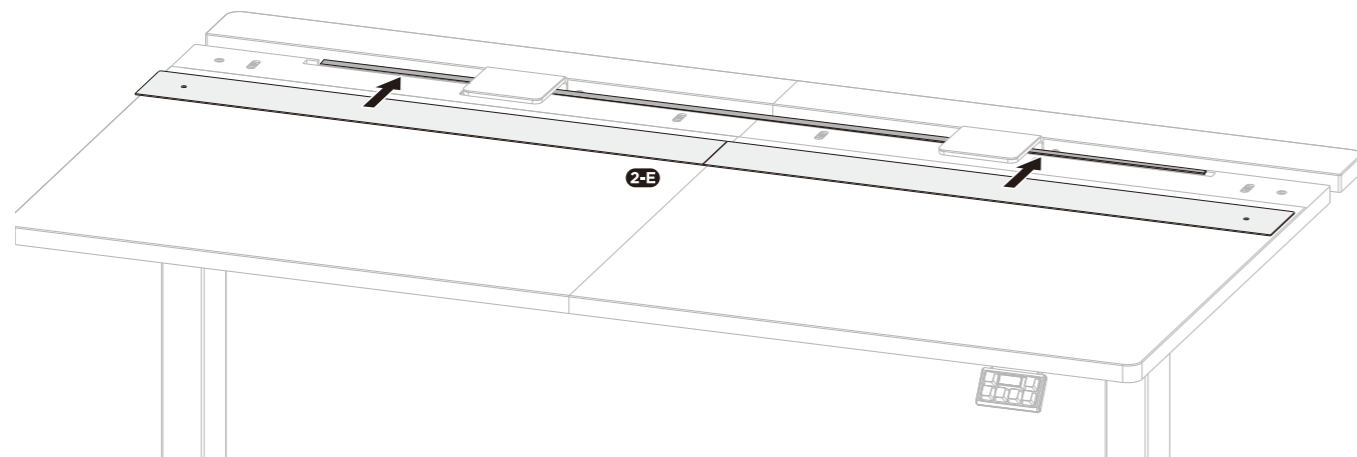
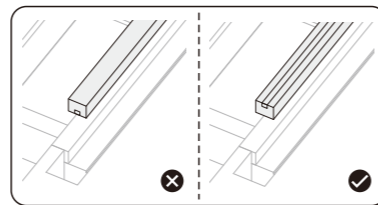


17 Step 17/步驟17/步骤17

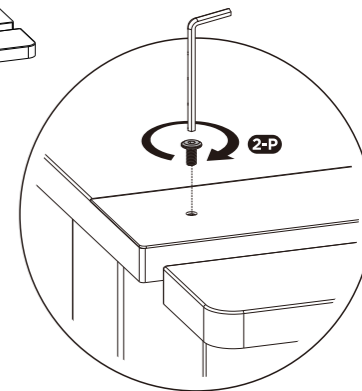
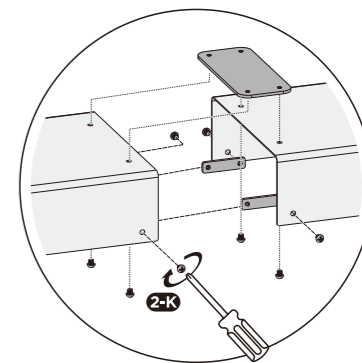
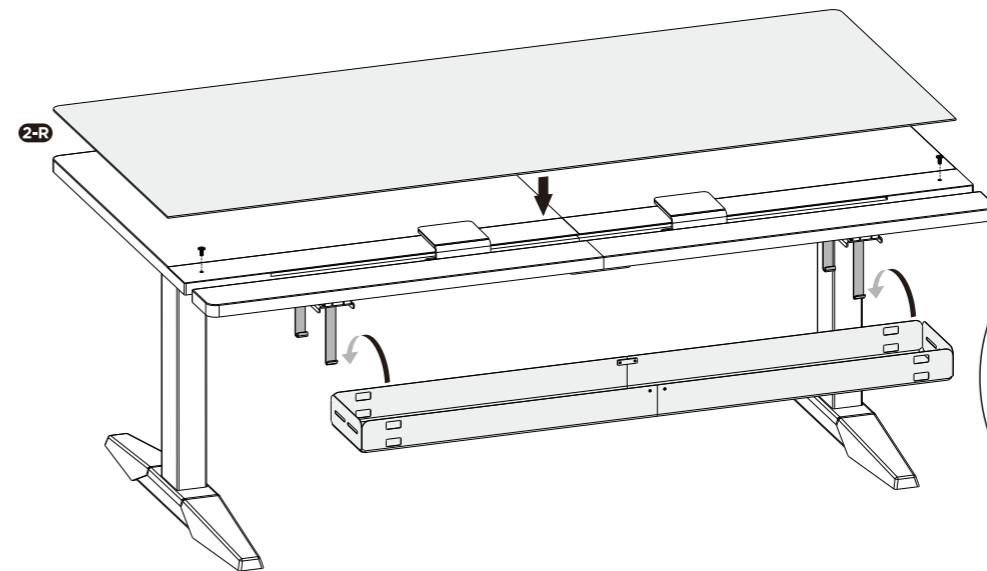
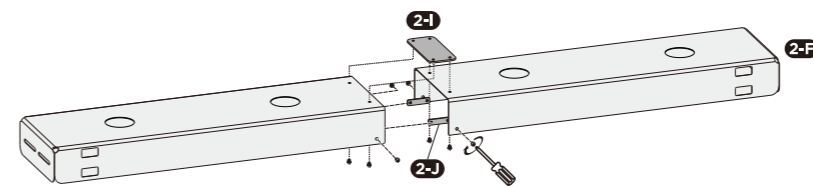
Ensure the translucent side of light strip facing outside, and put on decorative plates.

安裝燈帶時，請保證燈帶半透明一側向外，鋪平後放上裝飾蓋。

安裝灯带时，请保证灯带半透明一侧向外，铺平后放上装饰盖。



18 Step 18/步驟18/步骤18

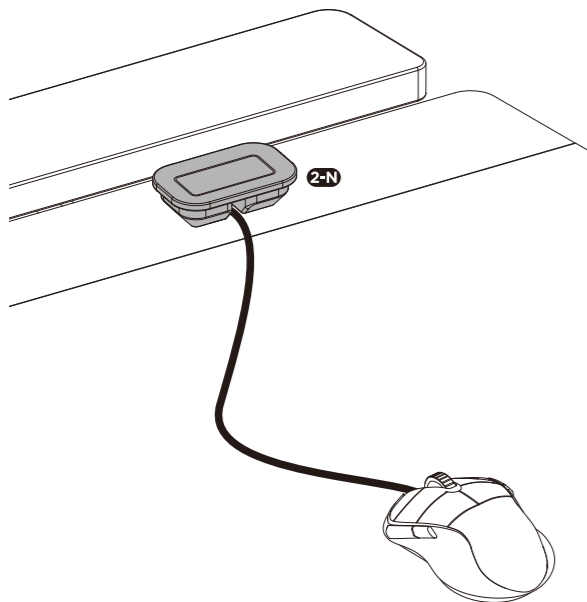


19 Magnetic Cable Clips Usage/ 磁吸理線器使用/磁吸理线器使用

Put the clips on the desired position of the decorative covers.

磁吸理線器可放置在裝飾蓋上使用。

磁吸理线器可放置在装饰盖上使用。

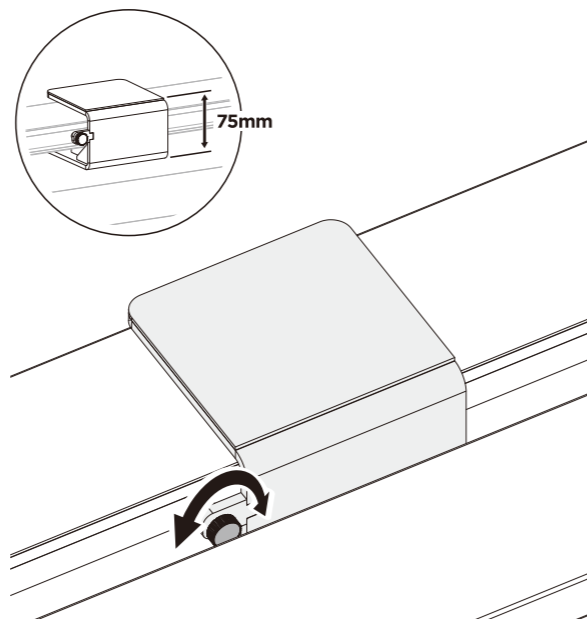


20 Adjusting the Sliding Blocks / 滑塊的滑動與固定/滑块的滑动与固定

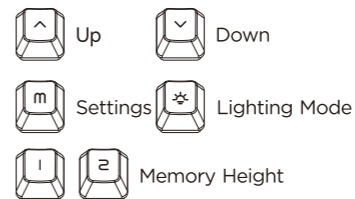
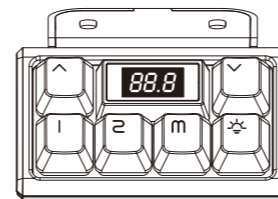
Tighten the knob to fix the blocks, and loosen it to slide.

滑塊厚度為75mm，通過擰鬆擰緊旋鈕，可以控制滑塊的滑動與固定。

滑块厚度为75mm，通过拧松拧紧旋钮，可以控制滑块的滑动与固定。



Controller Instruction



•Lock and Unlock

Press and hold **M** 8 seconds until the display shows **LOC** to the controller. Repeat the operation to unlock.

•Reset the System (Adjust the desk to the lowest position first.)

Press and hold **✓** for 5 seconds until the display shows **RST** to reset the system. Repeat the operation to exit reset mode.

•Adjust the Actual Minimum Height Number

In **RST** reset mode, press and hold **M** for 5 seconds, and the display will flash. Press **▲** or **▼** to adjust the display height to the actual minimum height. After 5 seconds, it will back to **RST**, indicating the setting is completed (only modify the display value).

•Switch the One-Touch/Constant-Touch Memory Program

In **RST** reset mode, press and hold **1** for 5 seconds to switch the memory program. **10.1** indicates "one-touch memory program"--only press **1** or **2** once to reach memory height; **10.2** indicates "constant-touch memory program"--keep pressing **1** or **2** until it reaches memory height.

•CM/INCH Conversion

In **RST** reset mode, press and hold **2** for 5 seconds to switch CM/INCH display units. **10.3** indicates "CM", and **10.4** indicates "INCH".

•Adjust Collision Sensitivity

In **RST** reset mode, press and hold **▲** for 5 seconds to adjust the sensitivity. **10.5** indicates high sensitivity, **10.6** indicates middle sensitivity, and **10.7** indicates low sensitivity.

•Memory Settings

Adjust the desk to the desired height, press **M** and the display will show **S-**. Press **1** or **2** to save the current height as **S-1** or **S-2**. Press **1** or **2** to adjust the desk to the position automatically.

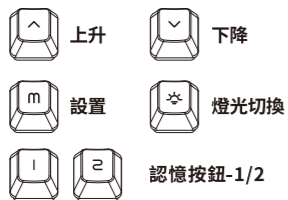
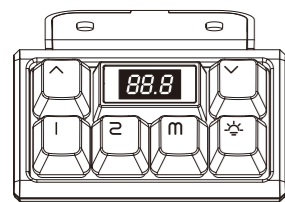
•Lighting Mode

Press **★** to switch the lighting effects, and press **M** to set the desired one.

•Highest and Lowest Limit Settings

Adjust the desk to the desired height, press **M** and the display will show **S-**. Press **▲** or **▼** and then press and hold **M** for 3 seconds. When the display shows **999** it indicates the current height is the maximum height limit; while **000** indicates the minimum height limit. Press and hold **M** again for 3 seconds, and the display will show **555** indicating removing all limit settings.

升降控制器使用說明



•設置記憶高度

先調整至需求高度，後按下 **[M]** 顯示 **5-**，再按下 **[1]** 或 **[2]**，顯示對應指示 **5-1** 或 **5-2**，待自動退出後按下對應數字即可調整至記憶高度。

•燈光切換

按下 **[☼]** 後可以選擇手控器及燈帶的燈光效果，選定後再按下 **[M]**，即可固定燈效。

•設定新上下限定高度

先調整需求高度，後按下 **[M]**，顯示 **5-**，再按下 **[^]** 或 **[v]**，最後長按 **[M]** 3s。當顯示 **999** 時，當前高度為升降高度的上限；當顯示 **000** 時，當前高度為升降高度的下限。再次按下 **[M]** 放開後，再次長按 **[M]** 3s。當顯示 **555** 時，即代表解除所有限位設定。

•手控器鎖定與解鎖

長按 **[M]** 8s，顯示 **LOC** 即為鎖定，再次長按 **[M]** 8s 即為解鎖。

•重置(需降至最低處)

長按 **[v]** 5s，顯示 **RSF** 即為重置模式，再次長按 **[v]** 5s 即為退出重置。

•最低高度數值顯示修改

在重置模式 **RSF** 下，長按 **[M]** 5s，螢幕數字閃爍，按 **[^]** 或 **[v]** 即可調整升降桌最低位置顯示數值。待 5s 後恢復 **RSF**，即為修改成功(僅修改顯示數值)。

•記憶按鍵點續動切換

在重置模式 **RSF** 下，長按 **[1]** 5s，可切換點續動。顯示 **10.1** 為續動，即按一下數字鍵即可調整至記憶位置；顯示 **10.2** 為點動，即需要按住數字鍵才可調整至記憶位置。

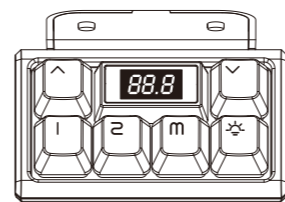
•高度顯示單位切換

在重置模式 **RSF** 下，長按 **[2]** 5s，可切換公分/英寸顯示。顯示 **10.3** 為公分單位，顯示 **10.4** 為英寸單位。

•防夾功能靈敏度調整

在重置模式 **RSF** 下，長按 **[^]** 5s，切換防夾功能靈敏度。顯示 **10.5** 為高靈敏度，顯示 **10.6** 為中靈敏度，顯示 **10.7** 為低靈敏度。

升降控制器使用说明



•设置记忆高度

先调整至需求高度，后按下 **[M]** 显示 **5-**，再按下 **[1]** 或 **[2]**，显示对应指示 **5-1** 或 **5-2**，待自动退出后按下对应数字即可调整至记忆高度。

•灯光调节

按下 **[☼]** 后可以选择手控器及灯带的灯光效果，选定后再按下 **[M]**，即可固定灯效。

•设置上下限位

先调整至需要的高度，再按下 **[M]**，显示 **5-**，再按下 **[^]** 或 **[v]**，最后长按 **[M]** 3秒。当显示 **999** 时，当前高度为升降高度的上限；当 **000** 时，当前高度为升降高度的下限。再次 **[M]** 放开后，再次长按 **[M]** 3秒。当显示 **555** 时，即代表解除所有限位设置。

•手控器锁定与解锁

长按 **[M]** 8秒，显示 **LOC** 即为锁定，再次长按 **[M]** 8秒即为解锁。

•复位模式(需降至最低处)

长按 **[v]** 5秒，显示 **RSF** 即为重置模式，再次长按 **[v]** 5秒即为退出重置。

•最低高度数值显示修改

在复位模式 **RSF** 下，长按 **[M]** 5s，屏幕数字闪烁，按 **[^]** 或 **[v]** 即可调整升降桌最低位置显示数值。待 5s 后恢复 **RSF**，即为修改成功(仅修改显示数值)。

•记忆按键点续动切换

在复位模式 **RSF** 下，长按 **[1]** 5s，可切换点续动。显示 **10.1** 为续动，即按一下数字键即可调整至记忆位置；显示 **10.2** 为点动，即需要按住数字键才可调整至记忆位置。

•厘米英寸显示切换

在重置模式 **RSF** 下，长按 **[2]** 5s，可切换公分/英寸显示。显示 **10.3** 为公分单位，显示 **10.4** 为英寸单位。

•遇阻回退灵敏度选择

在重置模式 **RSF** 下，长按 **[^]** 5秒，切换防夹功能灵敏度。显示 **10.5** 为高灵敏度，显示 **10.6** 为中灵敏度，显示 **10.7** 为低灵敏度。